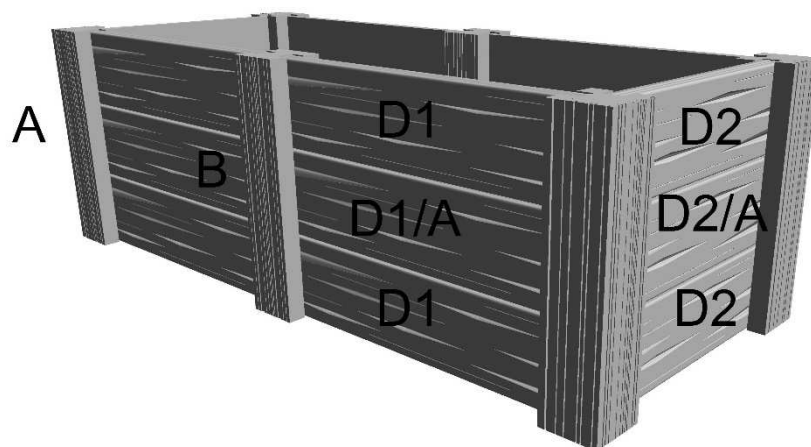


Montážní návod ZÁHON IV., VZOR DUB

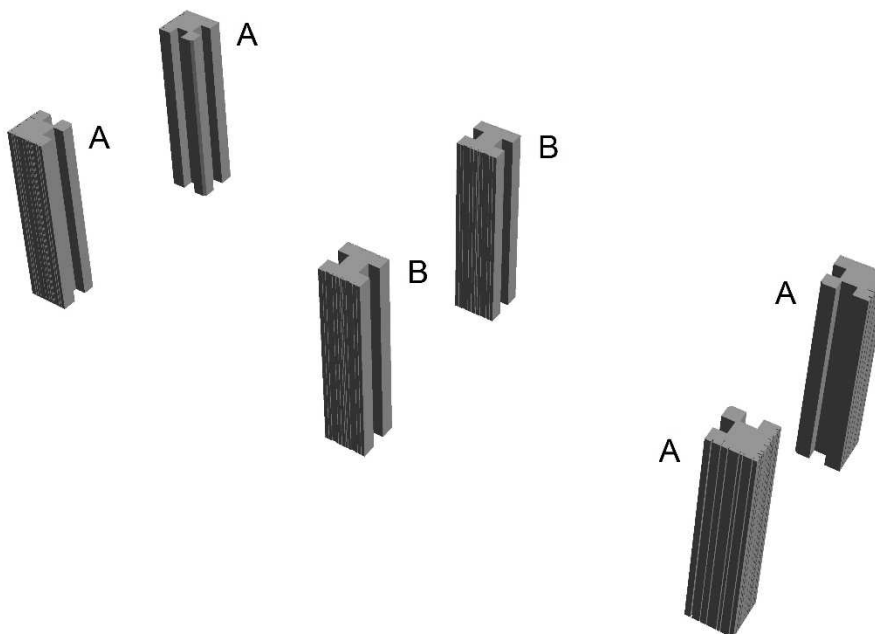
Před zahájením montáže ZÁHONU IV., - VZOR DUB si projděte seznam dílů a prostudujte následující montážní návod.



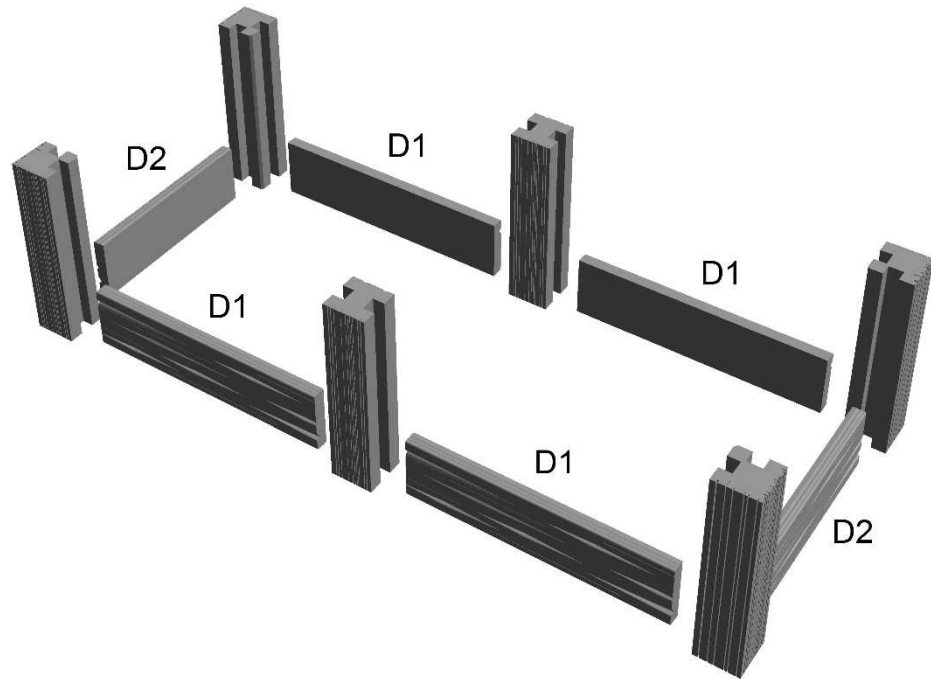
SEZNAM DÍLŮ:

Rohový sloupek A	= 4 ks
Průběžný sloupek B	= 2 ks
Deska D1	= 8 ks
Deska D2	= 4 ks
Deska D1/A se závitovými pouzdry	= 4 ks
Deska D2/A se závitovými pouzdry	= 2 ks
ZN pásová ocel P1 30/5	= 4 ks
ZN pásová ocel P2 30/4	= 2 ks
Šroub M1 (M8x30)	= 12 ks
Podložka M2 (na šroub M8)	= 12 ks
Vázací drát V1 \varnothing 3 mm	= 1 ks

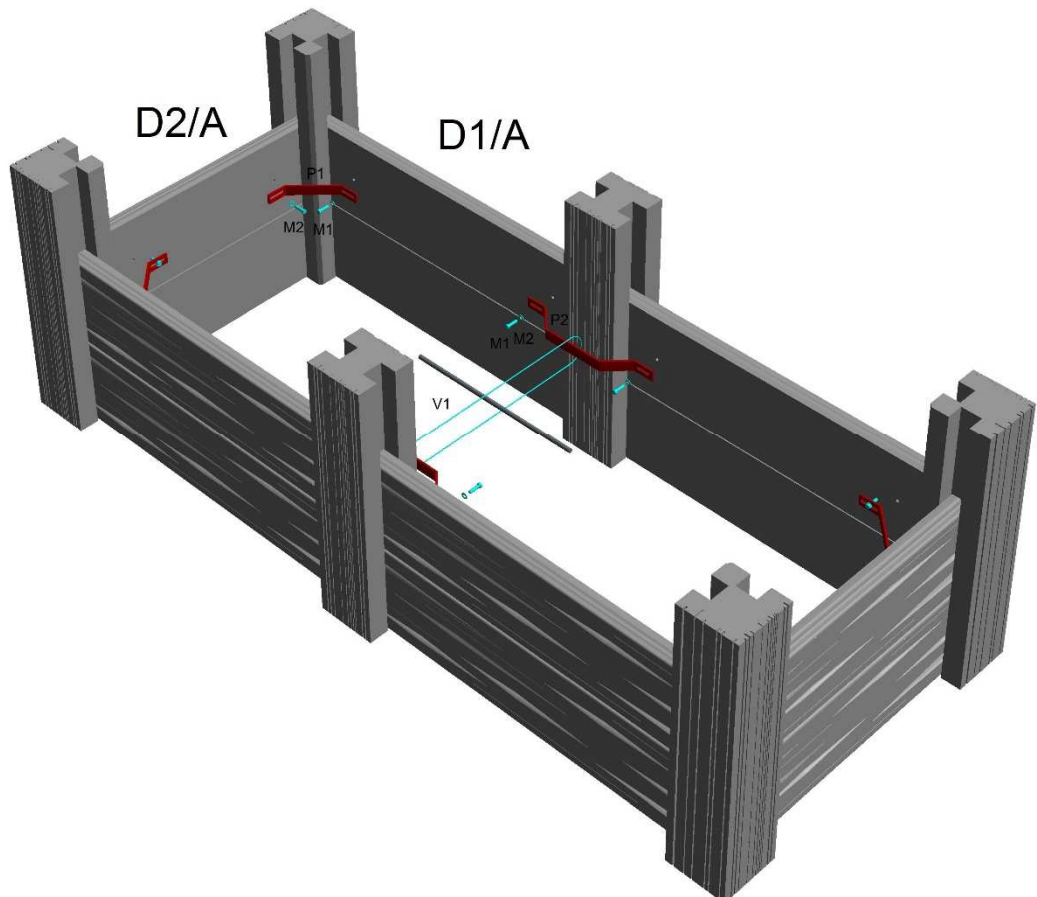
1. Připravíme si sloupky **A** a **B** na předem připravený rovný podklad.

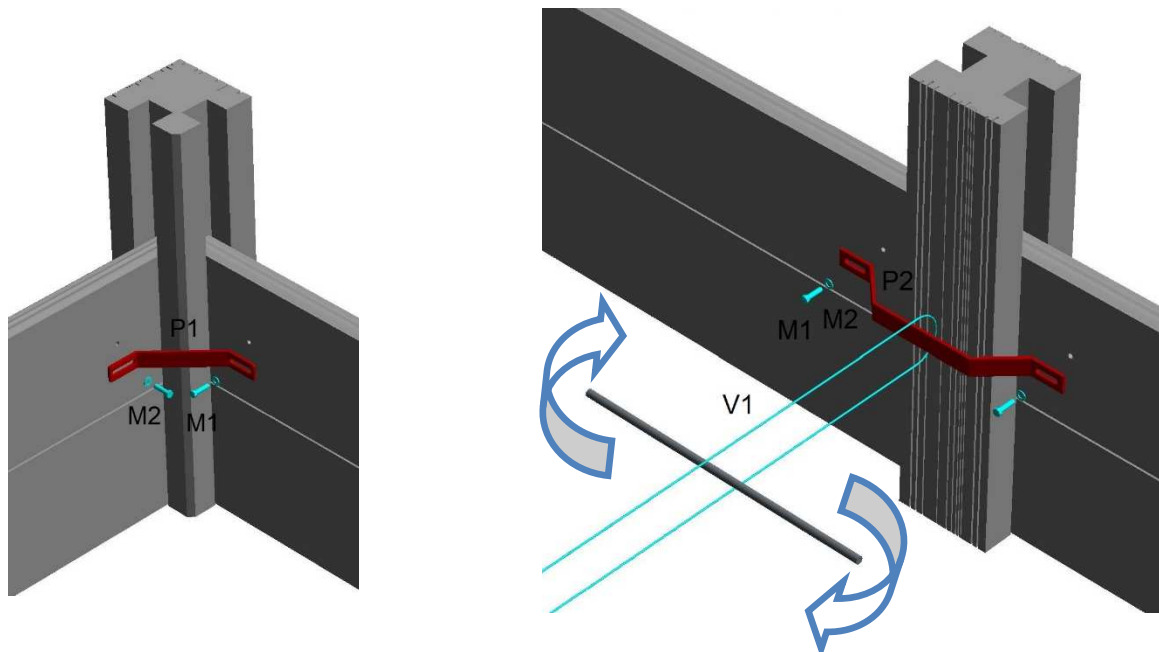


2. Mezi sloupky **A** a **B** vložíme prkna **D1** a **D2** první vrstvy.

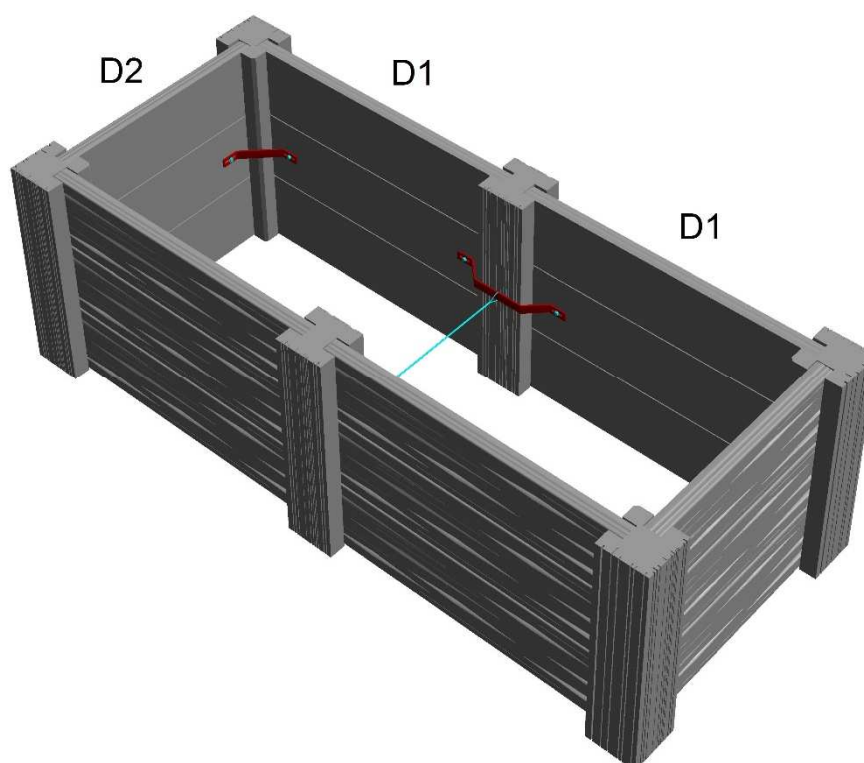


3. Na první vrstvu z prken **D1** a **D2** vložíme mezi sloupky **A** a **B** prkna druhé vrstvy **D1/A** a **D2/A** se závitovými pouzdry.
4. Prkna **D1/A** a **D2/A** mezi sebou spojíme pomocí ZN pásové oceli **P1** 30/5 a šroubů **M1** s podložkou **M2** u rohových sloupků **A** a pomocí ZN pásové oceli **P2** 30/4 a šroubů **M1** s podložkou **M2** u průběžných sloupků **B**.





5. Mezi ZN pásovou ocel **P2** 30/4 u průběžných sloupků **B**, provlíkneme ztužující vazací drát **V1** \varnothing 3 mm. Oba konce vazacího drátu spojíme pomocí krouživého pohybu. Mezi vazací drát vložíme vhodnou ocelovou tyč (např. hladká ocel \varnothing 10 mm, délky 500 mm) a krouživým pohybem ve směru hodinových ručiček provedeme tzv. za rádlování, ztužení středových sloupků. Rádlování, ztužení provedeme opatrně tak, aby nám průběžné sloupky **B** nevybočili s pravidelné půdorysné linie záhonu.
6. Záhon ukončíme usazením prken **D1** a **D2** třetí poslední vrstvy mezi sloupky **A** a **B**.



ZÁVĚREM: Jednotlivé díly ZÁHONU při montáži přichytněte, ale nedotahujte z důvodu získání drobné vůle při sestavování dalších dílů. Finální utahení proveďte až po konečném sestavení všech dílů ZÁHONU. Finální utahení provádíme s určitým citem, aby nedošlo k vytržení zabetonovaných zavitových pouzder.

Při dodržení všech postupů složíme výrobek **ZÁHON IV., – VZOR DUB.**