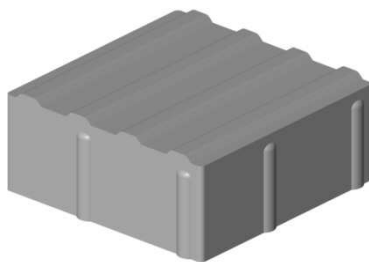


# KOSTKA 20x20x8 – VODÍCÍ LINIE

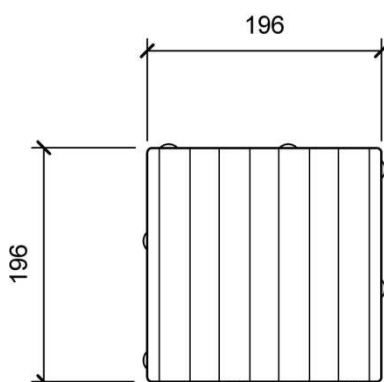


KOSTKA 20x20x8 – VODÍCÍ LINIE

- KOSTKA 20x20x8 – VODÍCÍ LINIE je určena převážně k provedení hmatových úprav v místech přecházení a přechodů pro chodce, pro tvorbu SIGNÁLNÍCH a VAROVNÝCH PÁSU. Požadavky na provedení hmatových úprav podrobně stanovuje ČSN 73 6110 – Projektování místních komunikací.
- KOSTKA 20x20x8 – VODÍCÍ LINIE splňuje nařízení vlády č. 312/2005 Sb. Jedná se o dlažbu s výrazně hmatově (vnímátným slepeckou holí a nášlapem) odlišným povrchem od okolní dlažby. Dlažba má reliéfní povrch s výškovými rozdíly 5 mm a s roztečí vrcholů reliéfu (hřebenu reliéfu) 50 mm.

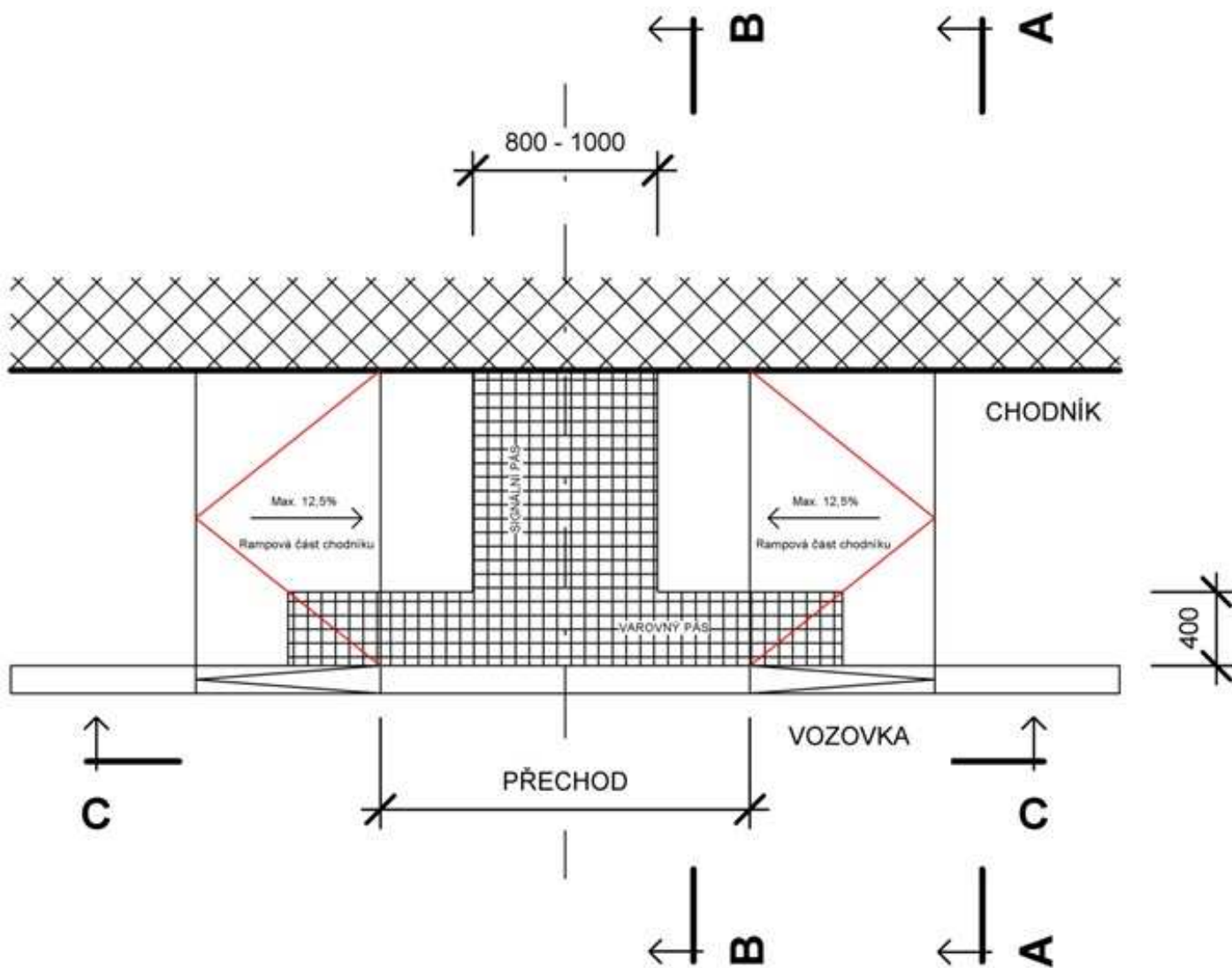
## Technický výkres – výrobní rozměry (mm)

KOSTKA 20x20x8 – VODÍCÍ LINIE



## Rozměrové a hmotnostní parametry

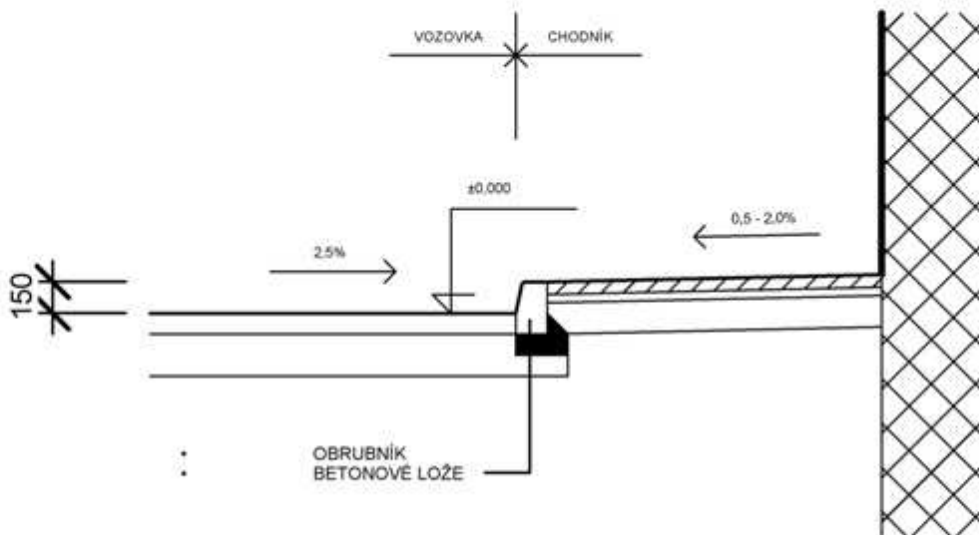
Název	Výrobní rozměry (mm)			Počet	Paleta		Hmotnost (kg)
	výška	délka	šířka	ks / m <sup>2</sup>	m <sup>2</sup>	ks	Paleta
KOSTKA 20x20x8 – VODÍCÍ LINIE	80	196	196	25	8,4		1485



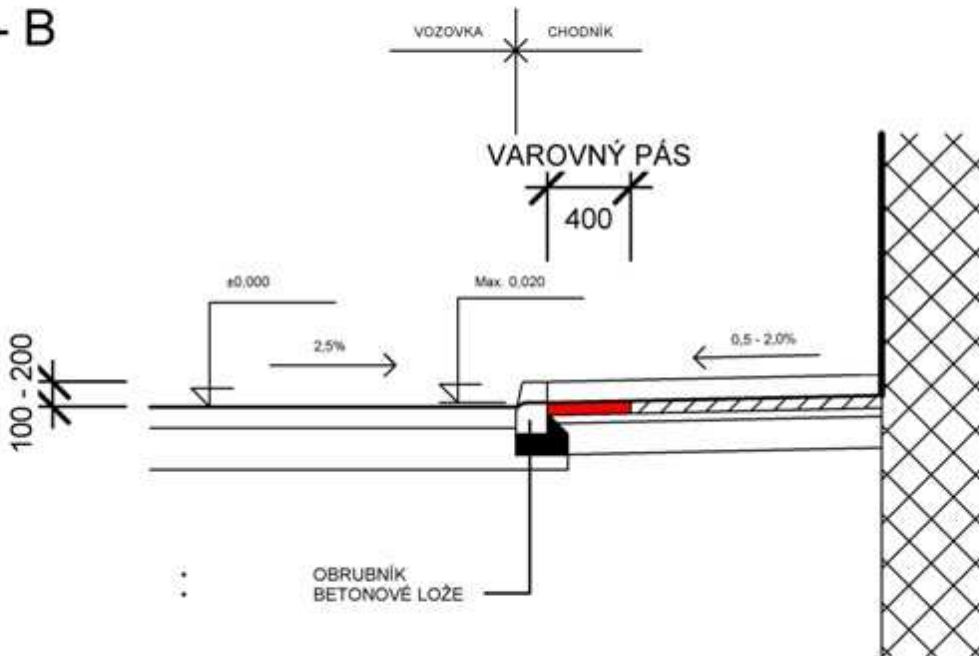
## POHLED C - C



# ŘEZ A - A

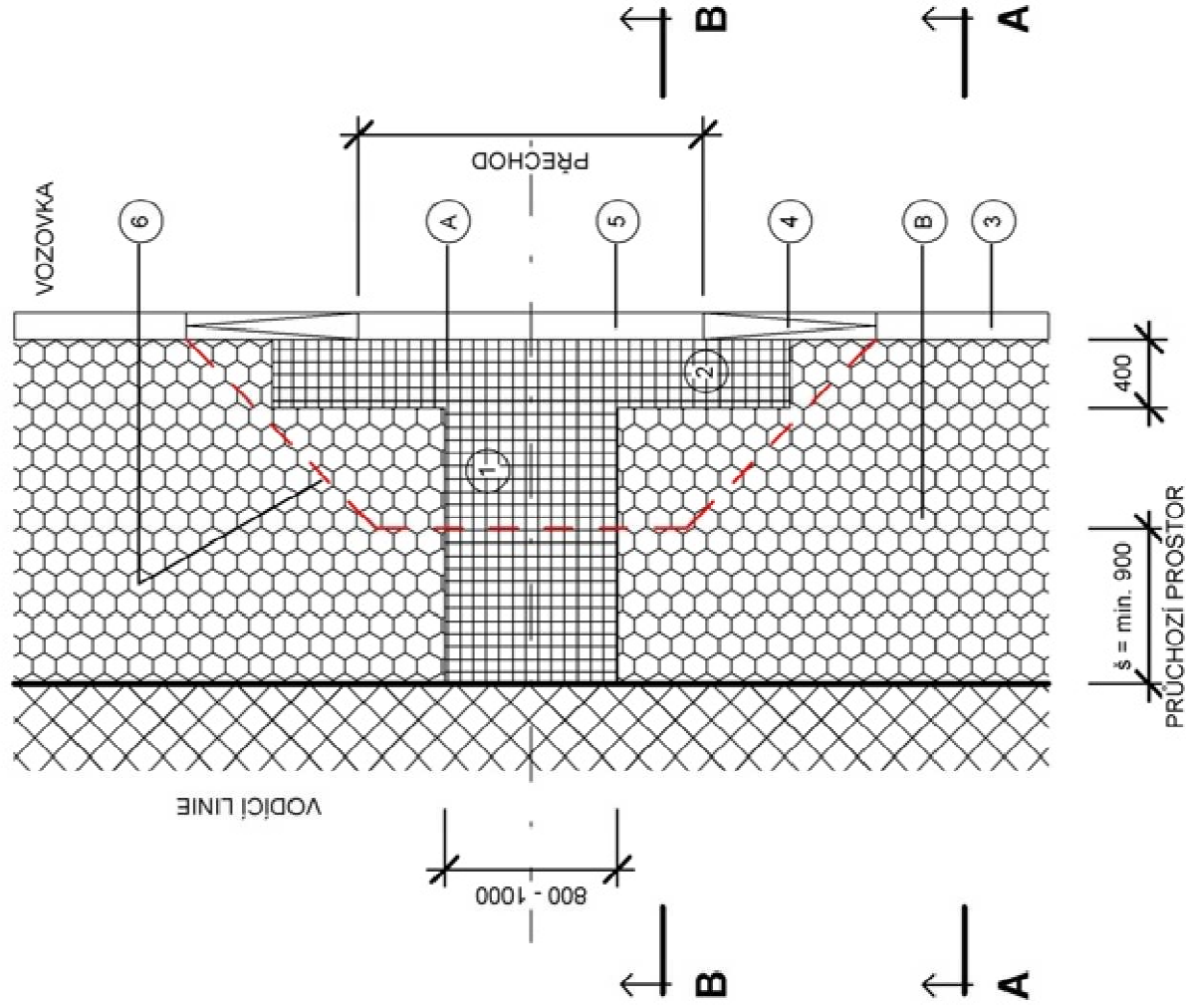


# ŘEZ B - B



ŘEŠENÍ SNÍŽENÍ CHODNÍKU, KDE ŠÍŘKA CHODNÍKU NEUMOŽŇUJE ZACHOVAT PRŮCHOZÍ PROSTOR  $\delta = \text{min. } 0,9 \text{ m}$

# HMATOVÉ ÚPRAVY V MÍSTĚ PŘECHODU

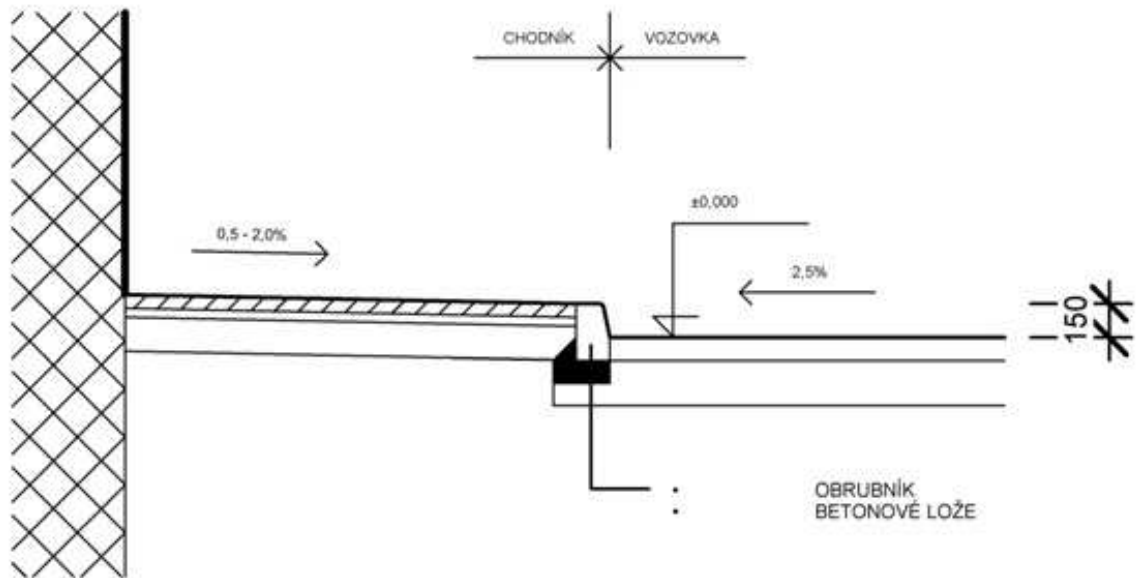


## LEGENDA

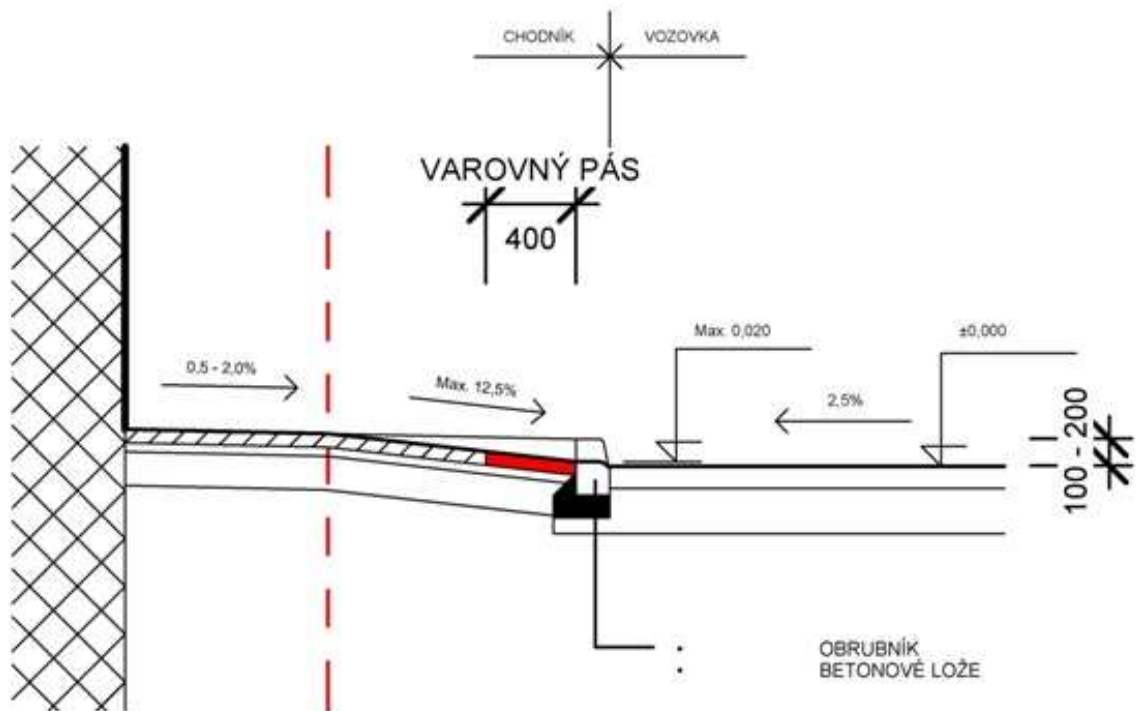
- 1
- 2
- 3
- 4
- 5
- 6
- A
- B

- Signální pás
- Varovný pás
- Obrubník
- Přechodový obrubník
- Snižovaný obrubník
- Hrana plochy o max. sklonu 12,5% směrem k přechodu
- Kostka VODÍČÍ LINIE (povrch dlažby spravidelnými výstupky)
- Standardní betonová dlažba

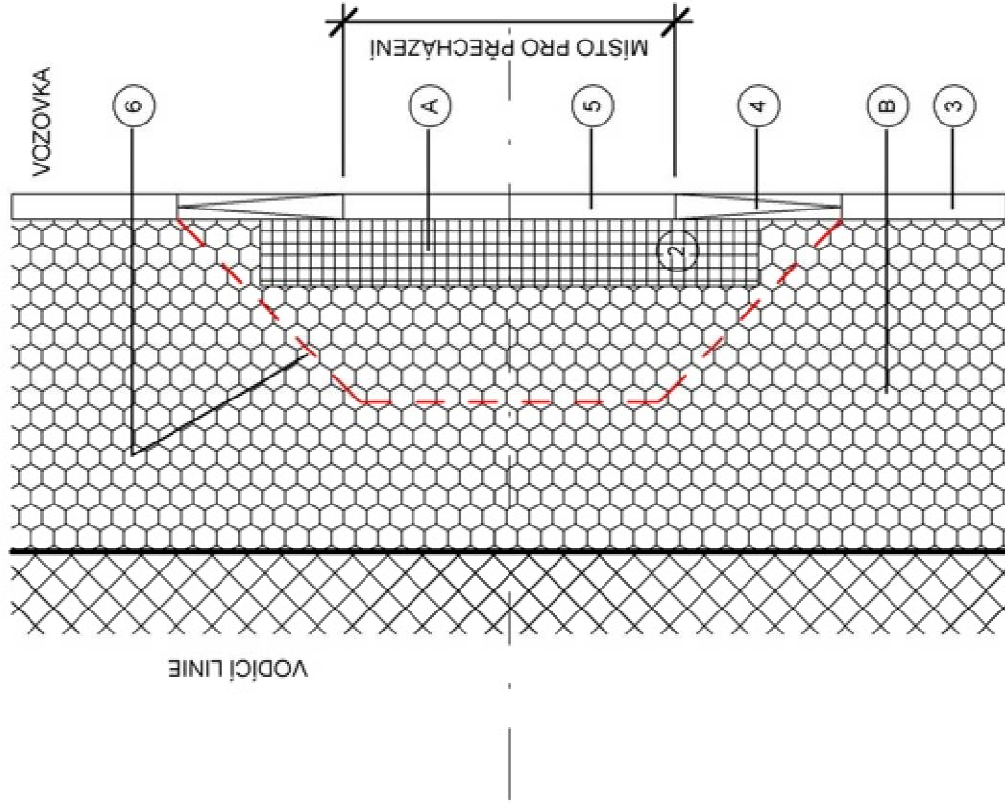
# ŘEZ A - A



# ŘEZ B - B



# HMATOVÉ ÚPRAVY V MÍSTĚ PRO PŘECHÁZENÍ



## LEGENDA

- ② Varovný pás
- ③ Obrubník
- ④ Přechodový obrubník
- ⑤ Snižovaný obrubník
- ⑥ Hrana plochy o max. sklonu 12,5% směrem k přechodu
- Ⓐ Kostka VODÍČÍ LINIE (povrch dlažby spravidelnými výstupky)
- Ⓑ Standardní betonová dlažba

š = min. 900  
PRŮCHOZÍ PROSTOR  
400

## Technické parametry

**KOSTKA – VODÍČÍ LINIE** – dvouvrstvý vibrolisovaný betonový výrobek, který zajišťuje následující užité vlastnosti:

- vysokou pevnost
- mrazuvzdornost a odolnost povrchu proti působení vody a chemických rozmrazovacích látek
- nízkou obrusnost
- dobré adhezí vlastnosti

## Nabídka barev a povrchových úprav

Povrch **NORMAL**

- přírodní, červená, černá, písková, hnědá, karamelová, bílá, žlutá

## NORMY A CERTIFIKÁTY

Betonové výrobky DITON jsou vyráběny a kontrolovány podle PODNIKOVÝCH NOREM PŘEDMĚTOVÝCH, které odpovídají evropským harmonizovaným normám.



Tento výrobek byl vyroben společností DITON s. r. o., jejíž systémy managementu splňují požadavky výše uvedených norem, které byly ověřeny nezávislou společností CERTLINE.