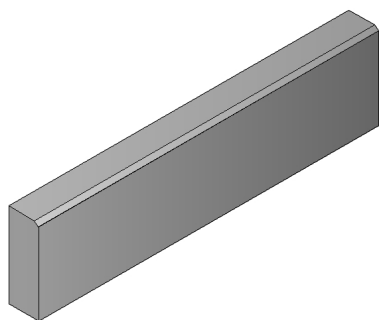
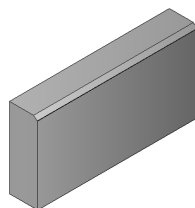


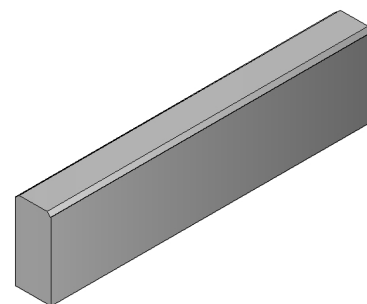
CHODNÍKOVÝ OBRUBNÍK



CHODNÍKOVÝ OBRUBNÍK 50x8x25



CHODNÍKOVÝ OBRUBNÍK 100x8x25



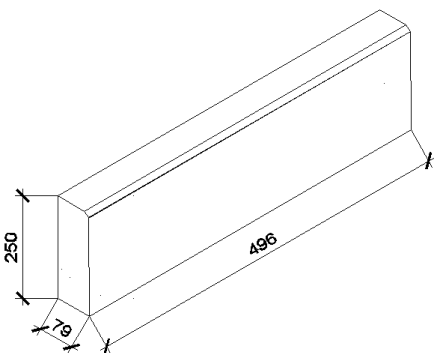
CHODNÍKOVÝ OBRUBNÍK 100x10x25

● CHODNÍKOVÝ OBRUBNÍK se používá k oddělení pojezdové komunikace od pochozí komunikace (chodníku) výškovým převýšením, oddělení zpevněných nebo vegetačních ploch od chodníku.

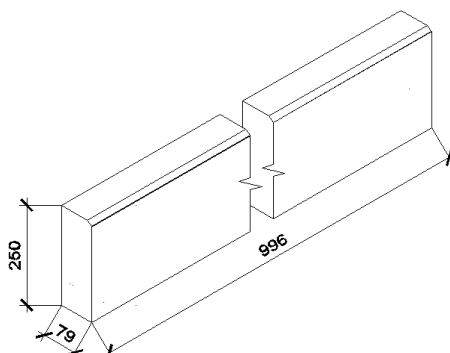
Chodníkový obrubníky jsou vyrobeny s vymezovacím nálitkem, který zaručuje spáru mezi obrubníky 3 mm. Tuto spáru nedoporučujeme maltovat.

Technický výkres – výrobní rozměry (mm)

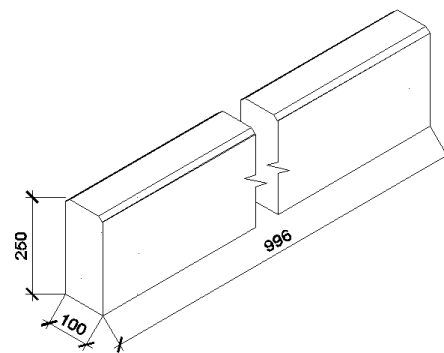
CHODNÍKOVÝ OBRUBNÍK 50x8x25



CHODNÍKOVÝ OBRUBNÍK 100x8x25



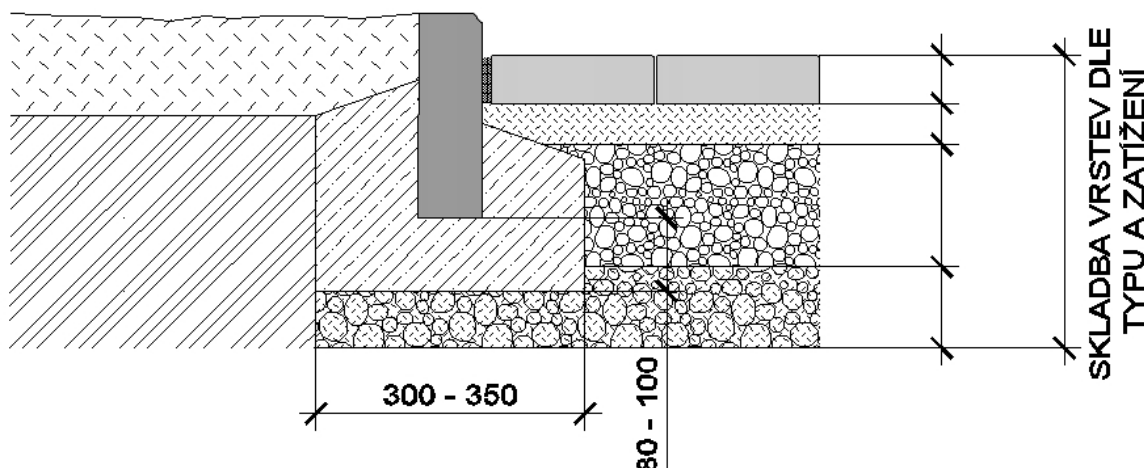
CHODNÍKOVÝ OBRUBNÍK 100x10x25



Rozměrové a hmotnostní parametry

Název	Výrobní rozměry (mm)			Počet	Paleta	Ks	Hmotnost (kg)
	výška	délka	šířka	ks / bm	ks	kg	Paleta
CHODNÍKOVÝ OBRUBNÍK 50x8x25	250	500	80	2	72	22	1609
CHODNÍKOVÝ OBRUBNÍK 100x8x25	250	1000	80	1	28	44	1257
CHODNÍKOVÝ OBRUBNÍK 100x10x25	250	1000	100	1	22	51	1147

Technická doporučení při realizaci



Příklad použití CHODNÍKOVÉHO OBRUBNÍKU k oddělení vegetační plochy od pochozí komunikace výškovým převýšením.

Technické parametry

CHODNÍKOVÝ OBRUBNÍK – dvouvrstvý vibrolisovaný betonový výrobek, který zajišťuje následující užité vlastnosti:

- vysokou pevnost
- mrazuvzdornost a odolnost povrchu proti působení vody a chemických rozmrazovacích látek
- nízkou obrusnost
- dobré adhezní vlastnosti

Nabídka barev a povrchových úprav

Povrch **NORMAL**

- přírodní, červená, černá, hnědá, písková

NORMY A CERTIFIKÁTY

Betonové výrobky DITON jsou vyráběny a kontrolovány podle **PODNIKOVÝCH NOREM PŘEDMĚTOVÝCH**, které odpovídají evropským harmonizovaným normám.



Tento výrobek byl vyroben společností DITON s. r. o., jejíž systémy managementu splňují požadavky výše uvedených norem, které byly ověřeny nezávislou společností CERTLINE.