

Názvy výrobků zařazených do technického listu**Lavice Oru, Lavice Oru Květináč, Prodlužovací set Lavice Oru, Prodlužovací set – Květináč Oru****1. Specifikace**

- 1.1. Betonové jednovrstvé prvky vyráběné na bázi cementu a plniva (kameniva) modifikované ekologicky nezávadnými zušlechťujícími přísadami.
- 1.2. Prvky jsou vyráběny technologií vibrolití.

2. Zamýšlené použití

- 2.1. Tento druh prefabrikovaných nenosných prvků a příslušenství se může použít ve veřejných i soukromých plochách jako zahrady, parky, hlavně pro ztvárnění prostředí – STO č. 060-050813.

3. Přednosti

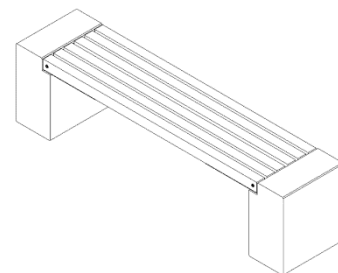
- 3.1. Použité kvalitní vstupní suroviny při výrobě a zpracování každého výrobku zajišťují velmi vysoké užité vlastnosti:
 - vysokou pevnost,
 - odolnost vůči povětrnostním vlivům.

4. Nabídka barev a povrchů

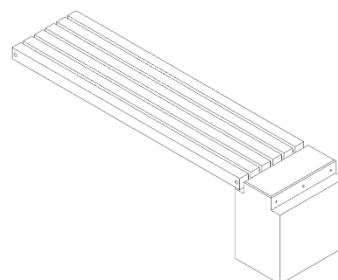
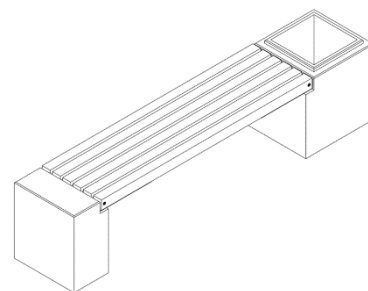
- 4.1. Aktuální nabídka barevného provedení, včetně provedení povrchů, je uvedena v platném ceníku DITON.

5. Expedice, skladování a manipulace s manipulačními jednotkami

- 5.1. Základní informace pro expedici, skladování a manipulaci s manipulačními jednotkami jsou uvedeny v dokumentu **Pokyny pro skladování, expedici, dopravu a manipulaci s manipulačními jednotkami** – viz www.diton.cz.



Obr. č. 1 Lavice Oru

Obr. č. 2 Prodlužovací set
Lavice Oru

Obr. č. 3 Lavice Oru Květináč

5.2. Informace pro stohování manipulačních jednotek jsou uvedeny v dokumentu **Stohovatelnost manipulačních jednotek** – viz www.diton.cz.

6. Doplnující informace

6.1. Rozdíly v barvě a struktuře prvků mohou být způsobeny odlišnostmi v odstínech a vlastnostech surovin a odlišnostmi při tvrdnutí, kterých se výrobce nemůže vyvarovat, a proto nejsou považovány za významné.

6.2. Výskyt vápenných výkvětů na betonových prvcích (výrobce se jich nemůže vyvarovat) nemá vliv na jejich užité vlastnosti a nepovažuje se za významný.

7. Znaky specifické pro pohledový beton

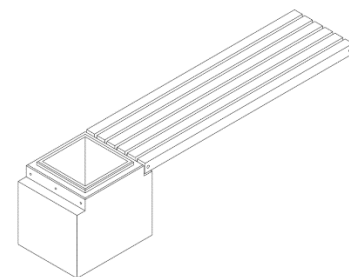
- Mapy různých odstínů šedi,
- rozdíly ve struktuře povrchu,
- drobná zakřivení,
- ojedinělý výskyt pórů.

8. Podklad

8.1. Podklad je nutné volit zpevněný a vodorovný. Samotný podklad musí být rovný a uzpůsobený tak, aby zatížení od prvků bylo do podkladní konstrukce roznášeno rovnoměrně. V případě uložení na nezpevněný podklad, například na zatravněnou plochu doporučujeme pod tyto betonovými prvky vytvořit štěrkové lože z drceného kameniva.

9. Údržba

9.1. Dřevěné hranoly jsou z jasanového dřeva, které je velmi tvrdé, houževnaté a zejména pružné. Dřevěné hranoly jsou z výroby ošetřené bezbarvým olejem na ošetření povrchu dřeva tak, aby byl zachován přírodní vzhled jasanového dřeva. Ať chceme nebo ne, tak vlivem povětrnosti a UV záření olej oxiduje a dřevo získává tmavý odstín, který není z estetického hlediska žádoucí a působí i staře (patina). Chceme-li tomuto předejít doporučujeme do 6



Obr. č. 4 Prodlužovací set
Květináč Lavice Oru

měsíců od instalace do venkovního prostředí jasanové dřevo ještě jednou znovu ošetřit olejem na ošetření povrchu dřeva. (Před ošetřením dřevo zbavíme nečistot a jemně přebrousíme povrch dřeva.) Následné, ošetření dřeva olejem již je možné provádět v intervalu cca 2 let samozřejmě s ohledem na konkrétní podmínky daného venkovního prostředí.

9.2. Důležité je betonové prvky chránit před nepřiměřeným mechanickým poškozením nebo znečištěním.

9.3. K zajištění delší životnosti, dosažení vyšších užitných vlastností, a lepší údržby doporučujeme ošetřit betonové prvky ochranným (impregnačním/hydrofobizačním) nátěrem, který je součástí doplňkového sortimentu DITON s.r.o. (SikaFloor®-ProSeal-12 nebo Ditonguard).

10. Legislativa

10.1. Betonové výrobky jsou vyráběny v souladu s STO č. 060-050813 a firemní provozní dokumentací.

10.2. Na dané skupiny výrobků jsou vydána výrobcem Prohlášení o shodě – viz www.diton.cz.

10.3. Kvalita betonových prvků je průběžně sledována firemní zkušební laboratoří a dozorována akreditovanými zkušebními laboratořemi.

10.4. Potřebná legislativa pro jakoukoli manipulaci, skladování a dopravu je uvedena v dokumentu **Pokyny pro skladování, expedici, dopravu a manipulaci s manipulačními jednotkami** – viz www.diton.cz.

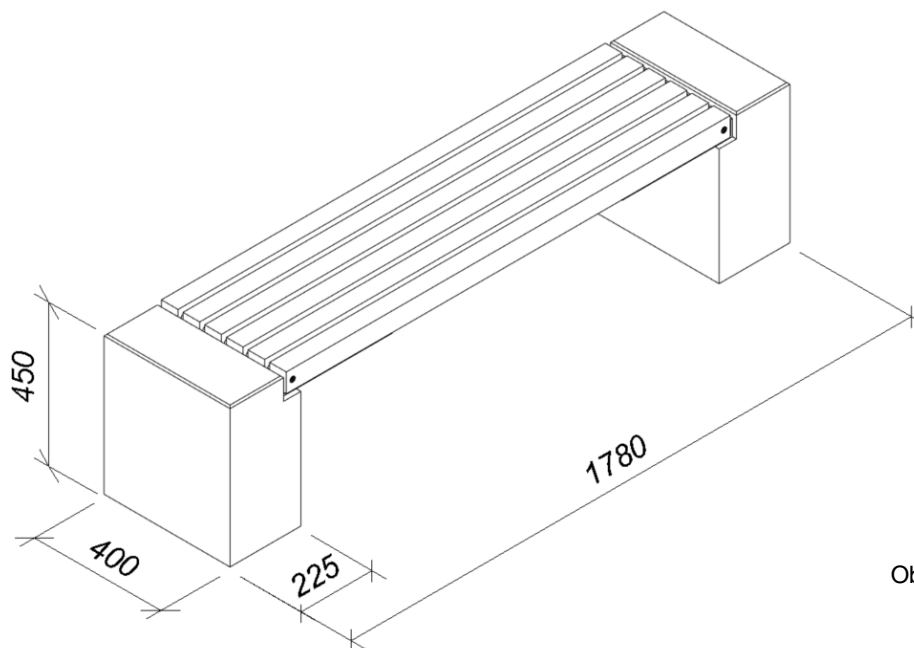
10.5. Společnost DITON s.r.o. plní povinnosti zpětného odběru a využití odpadů z obalů zapojením do systému sdruženého plnění – viz www.diton.cz.

10.6. Systémy managementu firmy DITON s. r. o. splňují požadavky níže uvedených norem, které jsou ověřovány nezávislou společností CERTLINE.

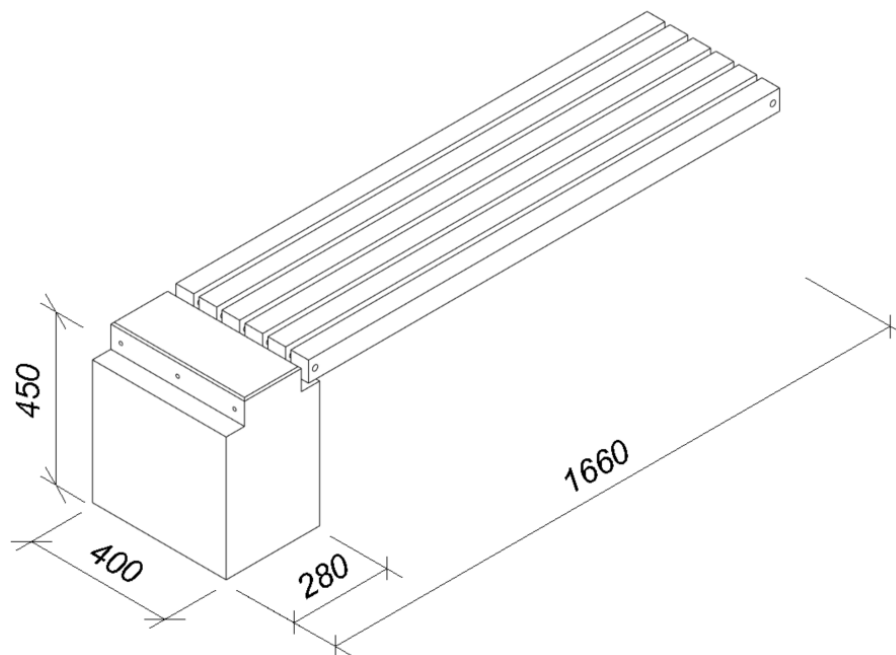
Tab. - Technické parametry

Název výrobku	Povrch	Rozměry - d/š/v [mm]	MJ	Paletizace [MJ]	Hmotnost manipul. jednotky [kg]
Lavice Oru	natur	1780x400x450	ks	1	203 kg
Lavice Oru Květináč	natur	2000x400x450	ks	1	227 kg
Prodlužovací set lavice Oru	natur	1660x400x450	ks	1	143 kg
Prodlužovací set – Květináč lavice Oru	natur	1880x400x450	ks	1	180 kg

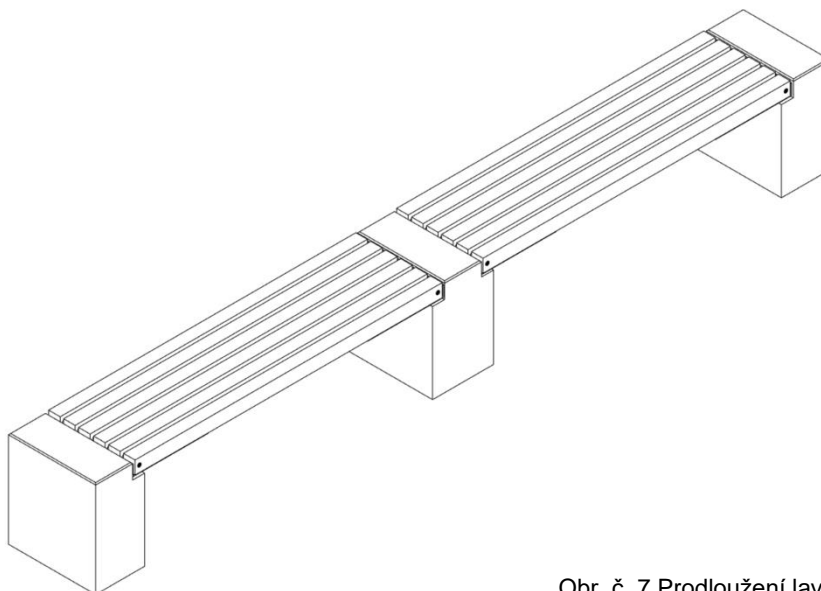
Lavice Oru - Rozměry



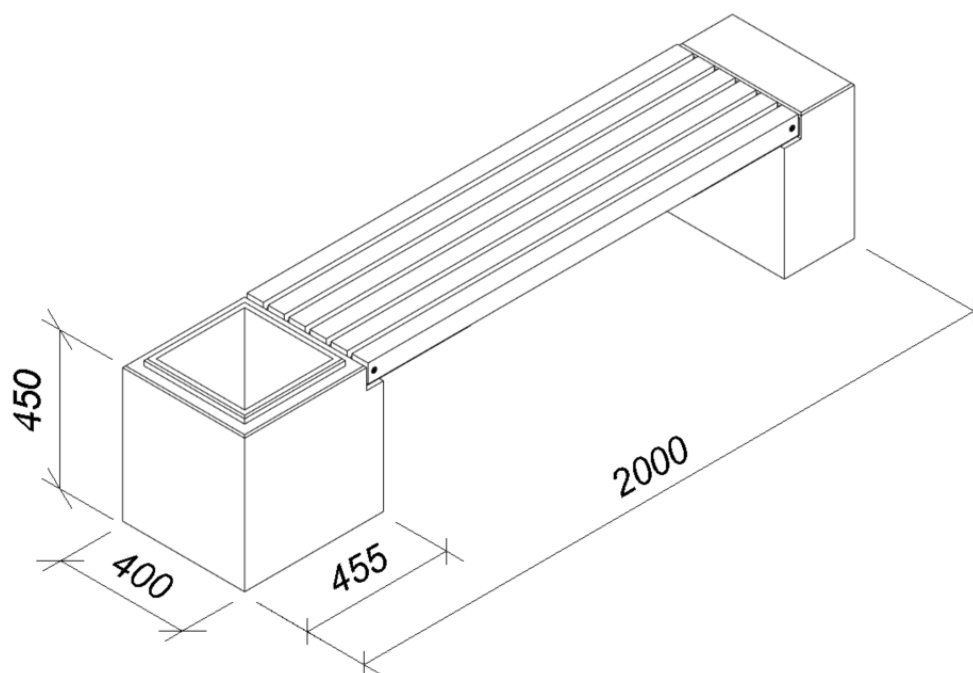
Obr. č. 5 Lavice Oru



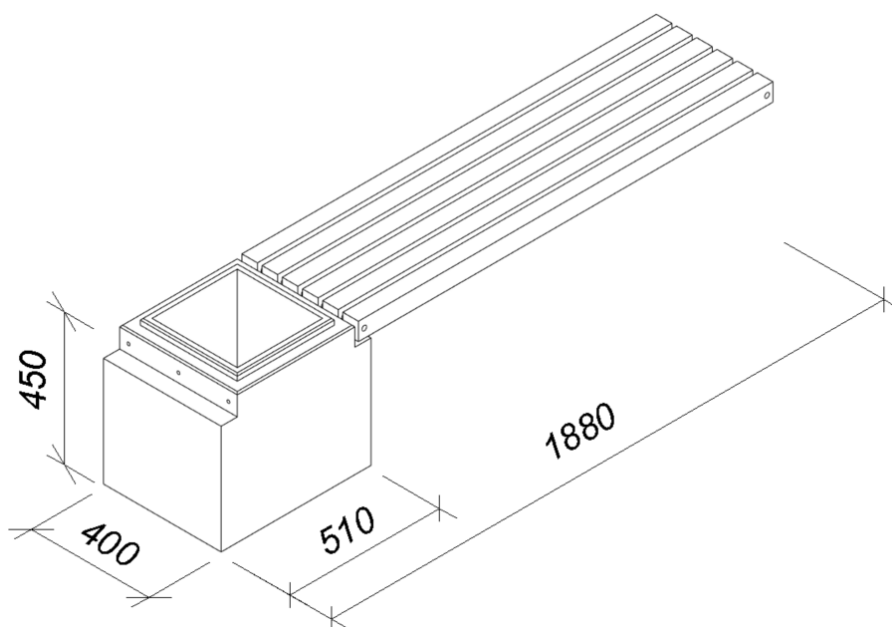
Obr. č. 6 Prodlužovací set
Lavice Oru



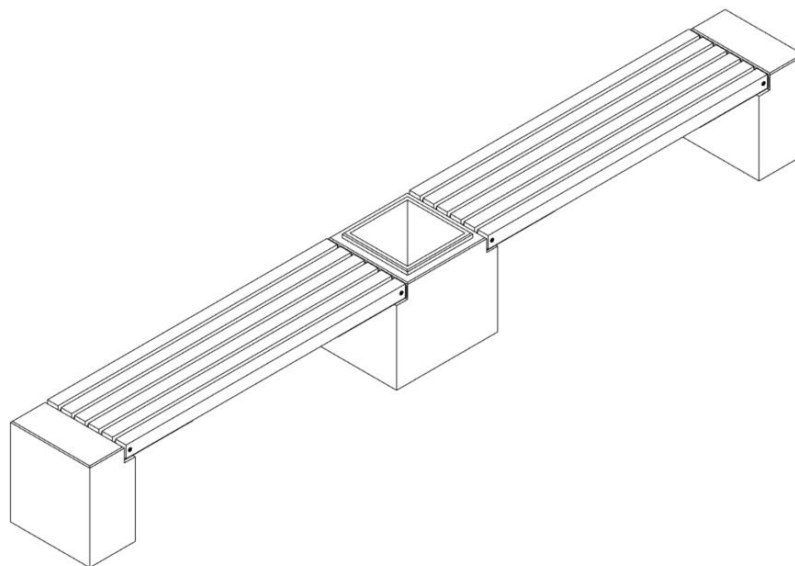
Obr. č. 7 Prodloužení lavice Oru
(S prodlužovacím setem lavice Oru)



Obr. č. 8 Lavice Oru Květináč



Obr. č. 9 Prodlužovací set - Květináč Lavice Oru



Obr. č. 10 Prodloužení lavice Oru
(S prodlužovacím setem - Květináč lavice Oru)



Platnost

od 1/2024; toto vydání nahrazuje předcházející technické listy v plném rozsahu.