

Názvy výrobků zařazených do technického listu

Květináč Dwarf; Květináč Troll; Květináč Elf; Květináč Hobit; Zvýšený záhon 90; Zvýšený záhon 60; Zvýšený záhon 30; Prodlužovací set 90; Prodlužovací set 60

1. Specifikace

- 1.1. Betonové jednovrstvé prvky vyráběné na bázi cementu a plniva (kameniva) modifikované ekologicky nezávadnými zušlechťujícími přísadami.
- 1.2. Prvky jsou vyráběny technologií vibrolití.
- 1.3. **Výrobek věrně imituje přírodní materiál, proto je žádoucí, aby nebyla barva a jeho tvar jednotný.**

2. Zamýšlené použití

- 2.1. Tento druh prefabrikovaných nenosných prvků a příslušenství se může použít ve veřejných i soukromých plochách jako zahrady, parky, hlavně pro ztvárnění prostředí – STO č. 060-050813.

3. Přednosti

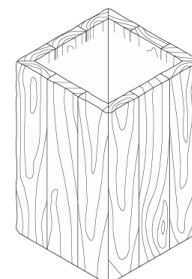
- 3.1. Použité kvalitní vstupní suroviny při výrobě a zpracování každého výrobku zajišťují velmi vysoké užitné vlastnosti:
 - vysokou pevnost,
 - odolnost vůči povětrnostním vlivům.

4. Nabídka barev a povrchů

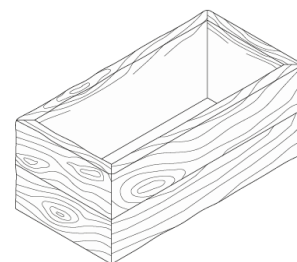
- 4.1. Aktuální nabídka barevného provedení, včetně druhu povrchů, je uvedena v platném ceníku DITON.

5. Expedice, skladování a manipulace s manipulačními jednotkami

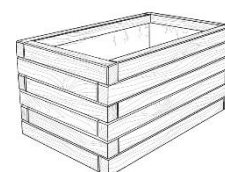
- 5.1. Základní informace pro expedici, skladování a manipulaci s manipulačními jednotkami jsou uvedeny v dokumentu **Pokyny pro skladování, expedici, dopravu a manipulaci s manipulačními jednotkami** – viz www.diton.cz.



Obr. č. 1 – Květináč Troll



Obr. č. 2 – Květináč Elf



Obr. č. 3 – Květináč Dwarf

KVĚTINÁČE, ZVÝŠENÉ ZÁHONY – NATUR PATINA

Technický list č. 83

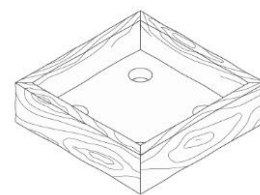
5.2. Informace pro stohování manipulačních jednotek jsou uvedeny v dokumentu **Stohovatelnost manipulačních jednotek** – viz www.diton.cz.

6. Doplnující informace

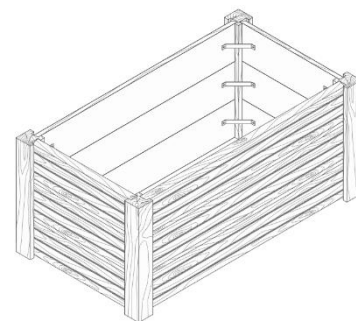
- 6.1. Rozdíly v barvě a struktuře prvků mohou být způsobeny odlišnostmi v odstínech a vlastnostech surovin a odlišnostmi při tvrdnutí, kterých se výrobce nemůže vyvarovat, a proto nejsou považovány za významné.
- 6.2. Rozdíly intenzity a umístění patiny jsou zcela náhodné, což vytváří každý prvek originálním.
- 6.3. Výskyt vápenných výkvětů na betonových prvcích (výrobce se jich nemůže vyvarovat) nemá vliv na jejich užité vlastnosti a nepovažuje se za významný.
- 6.4. Případné dořezání prvků je nutné provádět tak, aby nedošlo k jejich poškození a znehodnocení (zanesení prachových částic do pohledové plochy).
- 6.5. Při montáži prvků pomocí spojovacího materiálu je nutné použít přiměřené síly tak, aby nedošlo k poškození výrobků.

7. Podklad

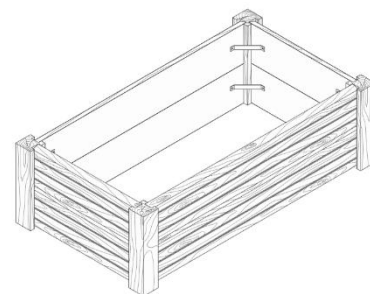
- 7.1. Podklad pod Květináče je nutné volit zpevněný a vodorovný. Samotný podklad musí být rovný a uzpůsobený tak, aby zatížení od prvků bylo do podkladní konstrukce roznášeno rovnoměrně.
- 7.2. Podklad musí být únosný a vodorovný. Samotný podklad musí být rovný, ztuhlý a uzpůsobený tak, aby zatížení od prvků bylo do podkladní konstrukce roznášeno rovnoměrně! Doporučujeme podklad vytvořit ze štěrkové lože z drceného kameniva frakce 8-16 mm výšky min. 20 cm! Uložení na neupravený, nezpevněný podklad (například na zatravněnou plochu nebo hliněnou plochu zahrady) v žádném případě nedoporučujeme!
- 7.3. Montáž záhonu – viz příslušný montážní návod Zvýšeného záhonu 30, 60, 90.
- 7.4. Záhon zasypáváme zeminou vhodnou pro osázení daného typu vegetace, případně ho můžeme použít jako kompostér. Důležité je, abychom před vlastním zásypem opatřili vnitřní stěny záhonu



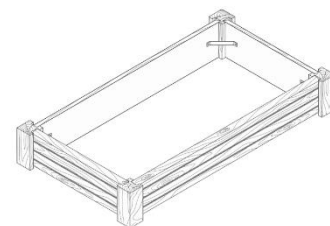
Obr. č. 4 – Květináč Hobit



Obr. č. 5 – Zvýšený záhon 90



Obr. č. 6 – Zvýšený záhon 60



Obr. č. 7 – Zvýšený záhon 30

KVĚTINÁČE, ZVÝŠENÉ ZÁHONY – NATUR PATINA

Technický list č. 83

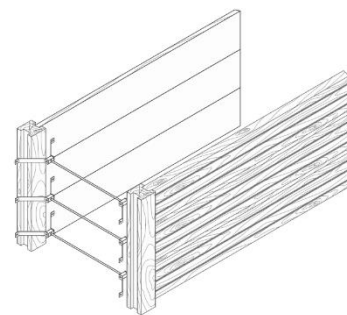
(stěny ve styku se zemínou) profilovanou plastovou NOPOVOU FÓLÍÍ (min. výška nopů – výstupků 8 mm). Nopová fólie nám slouží jako protivlhkostní vrstva, která chrání stěny záhonu před účinky působení vlhka s eliminací tvorby vápenných výkvětů!

8. Údržba

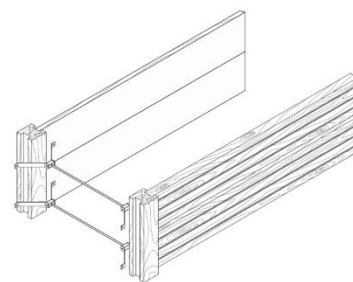
- 8.1. Důležité je betonové prvky chránit před nepřiměřeným mechanickým poškozením nebo znečištěním.
- 8.2. K zajištění delší životnosti, dosažení vyšších užitných vlastností a lepší údržby doporučujeme ošetřit betonové prvky ochranným (impregnačním/hydrofobizačním) nátěrem, který je součástí doplňkového sortimentu DITON s.r.o. (SikaFloor®-ProSeal-12 nebo Ditonguard).

9. Legislativa

- 9.1. Betonové výrobky jsou vyráběny v souladu s STO č. 060-050813 a firemní provozní dokumentací.
- 9.2. Na dané skupiny výrobků jsou vydána výrobcem Prohlášení o shodě – viz www.diton.cz.
- 9.3. Kvalita betonových prvků je průběžně sledována firemní zkušební laboratoří a dozorována akreditovanými zkušebními laboratořemi.
- 9.4. Potřebná legislativa pro jakoukoli manipulaci, skladování a dopravu je uvedena v dokumentu Pokyny pro skladování, expedici, dopravu a manipulaci s manipulačními jednotkami – viz www.diton.cz.
- 9.5. Společnost DITON s.r.o. plní povinnosti zpětného odběru a využití odpadů z obalů zapojením do systému sdruženého plnění – viz www.diton.cz.
- 9.6. Systémy managementu firmy DITON s. r. o. splňují požadavky níže uvedených norem, které jsou ověřovány nezávislou společností CERTLINE.



Obr. č. 8 – Prodložovací set 90



Obr. č. 9 – Prodložovací set 60



CERTLINE
ČSN EN ISO 9001:2016



CERTLINE
ČSN EN ISO 14001:2016

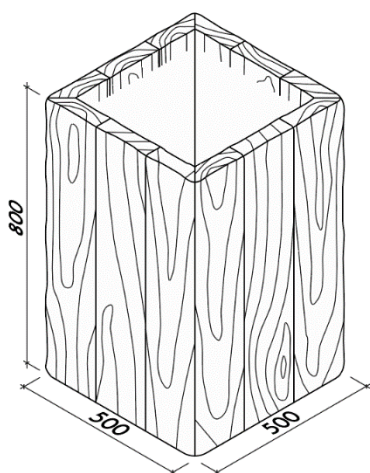


CERTLINE
ČSN ISO 45001:2018

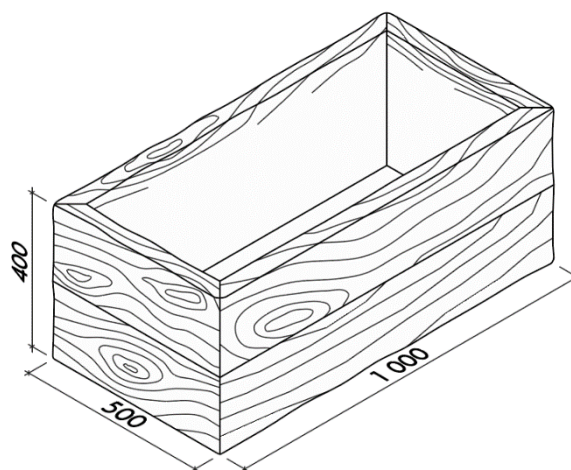
Tab. - Technické parametry

| Název výrobku | Povrch | Rozměry - d/š/v [mm] | MJ | Paletizace [MJ] | Hmotnost manipul. jednotky [kg] |
|---------------------|-----------------|-------------------------|----|--------------------|--|
| Květináč Troll | natur, reliéfní | 500x500x800 | ks | 2 | 385 kg |
| Květináč Elf | natur, reliéfní | 1000x500x400 | ks | 1 | 195 kg |
| Květináč Hobit | natur, reliéfní | 740x740x200 | ks | 1 | 135 kg |
| Květináč Dwarf | natur, reliéfní | 500x300x250 | ks | 4 | 177 kg |
| Zvýšený záhon 90 | natur, reliéfní | 2050x1150x900 | ks | 1 | 627 kg |
| Zvýšený záhon 60 | natur, reliéfní | 2050x1150x600 | ks | 1 | 427 kg |
| Zvýšený záhon 30 | natur, reliéfní | 2050x1150x300 | ks | 1 | 227 kg |
| Prodlužovací set 90 | natur, reliéfní | 1930x1150x900 | ks | 1 | 402 kg |
| Prodlužovací set 60 | natur, reliéfní | 1930x1150x600 | ks | 1 | 277 kg |

KVĚTINÁČE, ZVÝŠENÉ ZÁHONY - Rozměry



Obr. č. 10 – Květináč Troll rozměry

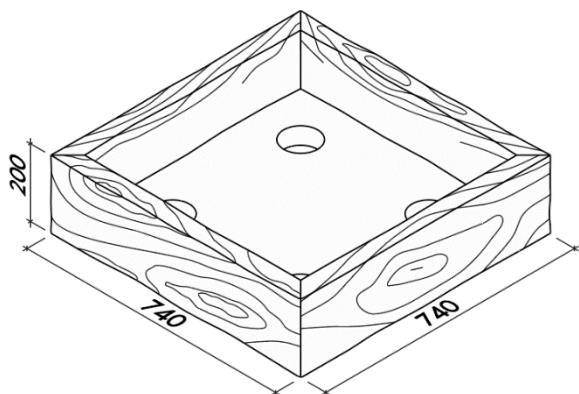


Obr. č. 11 – Květináč Elf rozměry

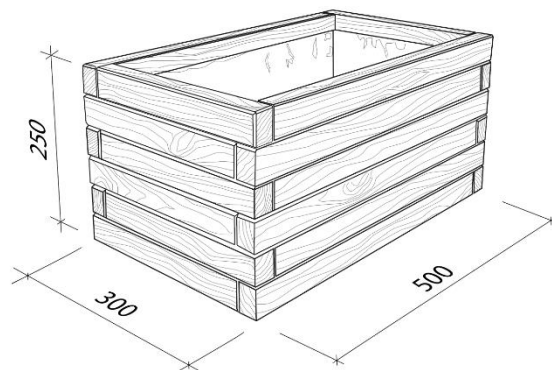
KVĚTINÁČE, ZVÝŠENÉ ZÁHONY – NATUR PATINA

Technický list č. 83

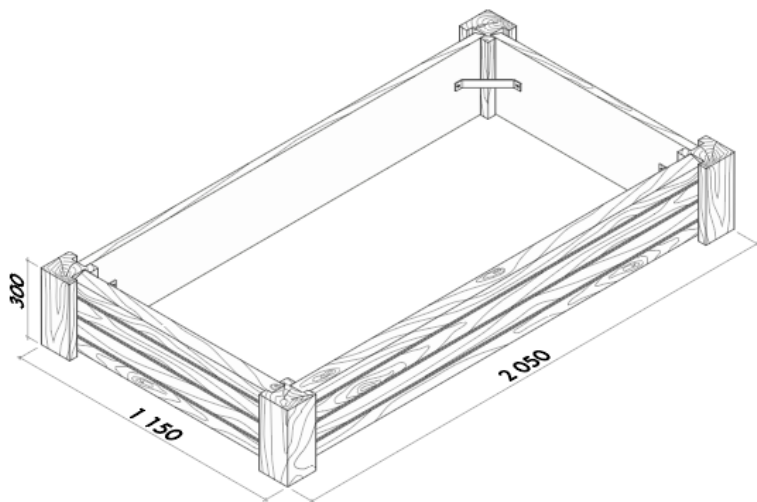
Obr. č. 12 – Květináč Hobit rozměry



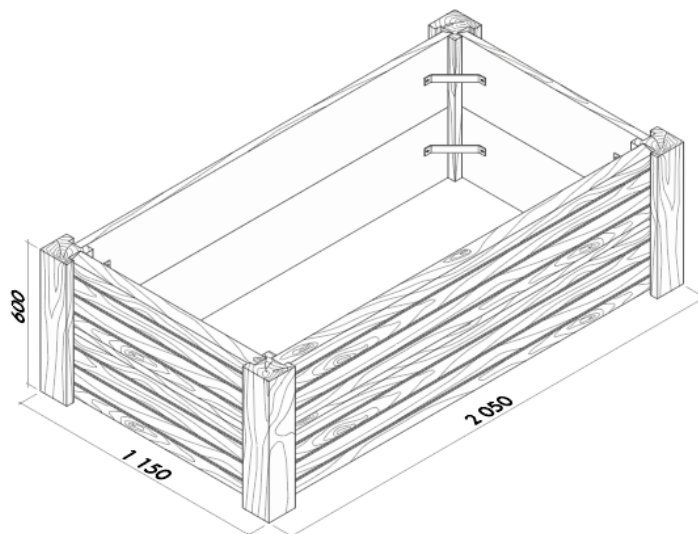
Obr. č. 13 – Květináč Dwarf rozměry



Obr. č. 14 – Zvýšený záhon 30 rozměry



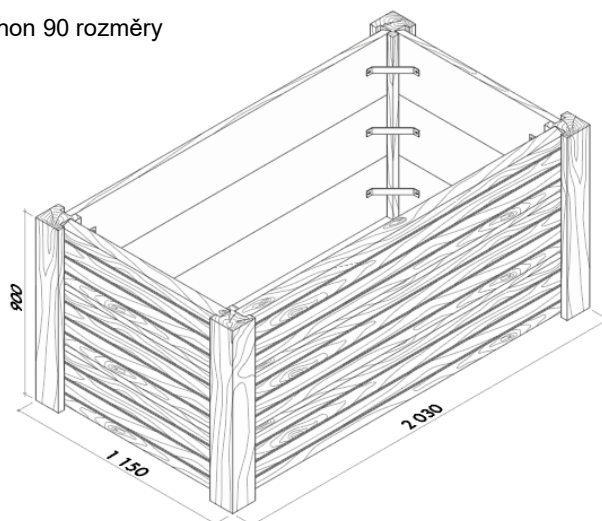
Obr. č. 15 – Zvýšený záhon 60 rozměry



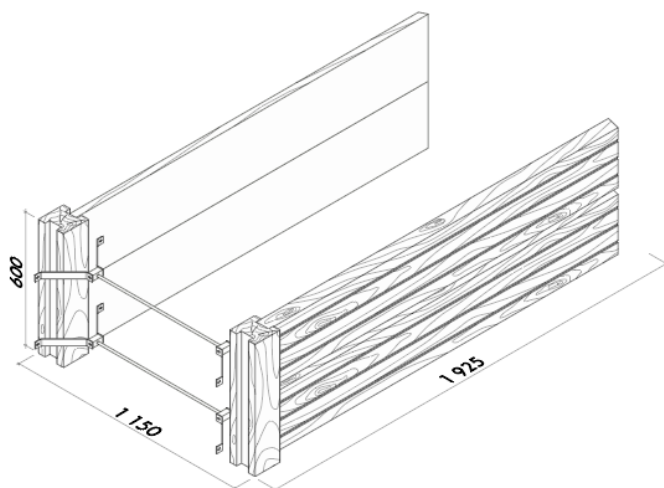
KVĚTINÁČE, ZVÝŠENÉ ZÁHONY – NATUR PATINA

Technický list č. 83

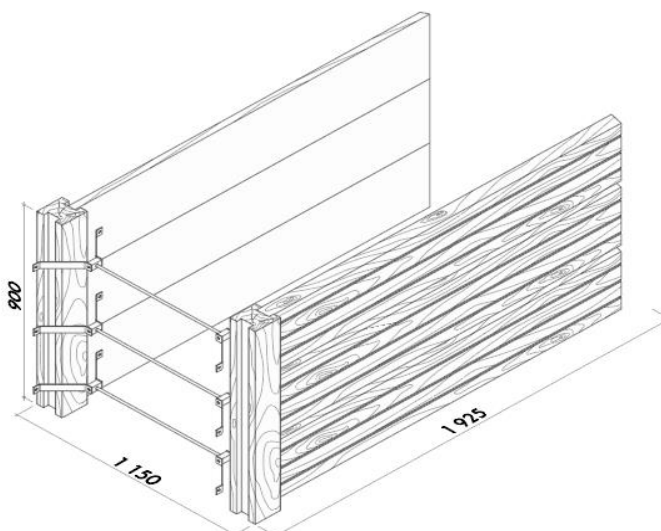
Obr. č. 16 – Zvýšený záhon 90 rozměry



Obr. č. 17 – Prodlužovací set 60 rozměry



Obr. č. 18 – Prodlužovací set 90 rozměry



Platnost

od 1/2024; toto vydání nahrazuje předcházející technické listy v plném rozsahu.