

Názvy výrobků zařazených do technického listu**Vivero zdicí tvarovka rohová; Vivero zdicí tvarovka průběžná; Vivero zdicí tvarovka dělitelná****1. Specifikace**

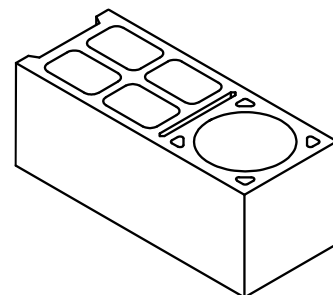
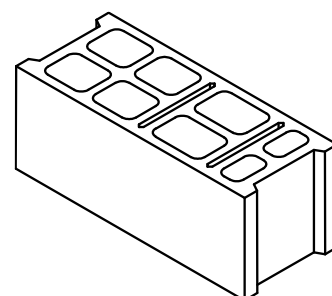
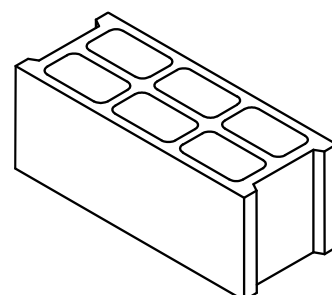
- 1.1. Betonové vibrolisované výrobky jsou vyráběny kombinovaným účinkem vibrace a přítlaku, při kterém je ve vibrolisu zpracovávána zvlhlá betonová směs na bázi cementu a plniva (kameniva) modifikovaná ekologicky nezávadnými zušlechťujícími přísadami. Tvarovky jsou vyráběny s plným dnem a armovacími otvory (rohová tvarovka).

2. Zamýšlené použití

- 2.1. Tvarovky jsou vhodné pro zhotovení zdiva vnějších stěn nosných a nenosných konstrukcí pozemních a inženýrských staveb. Jsou vhodné pro omítané i neomítané zdivo – EN 771–3: 2011+A1: 2015.
- 2.2. Způsob stavby z betonových tvarovek musí být proveden vždy s ohledem na místní geologické podmínky, projektovou dokumentaci doporučujeme řešit již s přihlédnutím k modulové skladbě prvků, paletizaci prvků, s ohledem na tvar a konkrétní požadavky nového díla. Proto doporučujeme předem konzultovat konkrétní řešení s projektantem.

3. Přednosti

- 3.1. Výhodou použití betonových tvarovek Vivero je především úspora nákladů – nižší pořizovací cena oproti tvarovkám z jiných stavebních materiálů.
- 3.2. Zateplení objektu, který je vyzděn z tvarovek Vivero, lze provést všemi známými způsoby. Jako nejvhodnější doporučujeme KZS z venkovní strany objektu (případně i KZS z vnitřní strany objektu).
- 3.3. Použití kvalitní vstupní suroviny při výrobě a zpracování každého výrobku zajišťují velmi vysoké užitné vlastnosti:
- pevnost v tlaku,

Obr. č. 1 Vivero zdicí
tvarovka rohováObr. č. 2 Vivero zdicí
tvarovka dělitelnáObr. č. 3 Vivero zdicí
tvarovka průběžná

- nízká nasákavost,
- dobrá akustika,
- odolnost vůči povětrnostním vlivům – mrazuvzdornost.

3.4. Snadná a rychlá výstavba nevyžadující speciální technologie.

3.5. Nabízí široké spektrum použití.

4. Nabídka barev a povrchů

4.1. Aktuální nabídka barevného provedení, včetně provedení povrchů, je uvedena v platném ceníku DITON.

5. Expedice, skladování a manipulace s manipulačními jednotkami

5.1. Základní informace pro expedici, skladování a manipulaci s manipulačními jednotkami jsou uvedeny v dokumentu **Pokyny pro skladování, expedici, dopravu a manipulaci s manipulačními jednotkami** – viz www.diton.cz.

5.2. Informace pro stohování manipulačních jednotek jsou uvedeny v dokumentu **Stohovatelnost manipulačních jednotek** – viz www.diton.cz.

6. Podklad

6.1. Podklad, respektive základové pasy a základová deska musí být provedena tak, aby působením mrazu nedocházelo k pohybům celé základové konstrukce, tj. základová spára musí být v nezámrazné hloubce. Tato hloubka je závislá na klimatických podmínkách daného regionu (min. 800 mm pod úroveň terénu). Základy doporučujeme provést z betonu třídy min. C16/20 dle ČSN EN 206+A2 při teplotách nad 5 °C. Při provádění základů je třeba pamatovat na nutnost spojení základové konstrukce a základové desky ocelovou výztuží. Doporučujeme používat ocelovou žebírkovou výztuž o průměru min. 14 nebo 16 mm. Základovou desku doporučujeme provést z betonu třídy min. C20/25 dle ČSN EN 206+A2 při teplotách nad 5 °C. Základovou desku doporučujeme armovat ocelovou „Kari“ sítí o průměru min. 10 mm ve dvou vrstvách oka min. 150×150 mm. Po vybetonování základové desky se provede hydroizolace.

7. Pokládka

7.1. Postup zdění betonových tvarovek Vivero je stejný jako u běžných zdících materiálů. Zdí se na cementovou maltu – je možné použít jednokrokovou zdící a spárovací maltu z doplňkového sortimentu DITON s.r.o. Zdění betonové skořepinové tvarovky na cementovou maltu eliminuje vznik trhlin ve spárách zdiva, protože jde o stejné fyzikální vlastnosti obou materiálů. Založení prvního vrstvy tvarovek je velmi důležité pro následné zdění. Je nutné tvarovky co nejvíce vyrovnat na ložné cementové maltě a eliminovat tak nerovnosti podkladu. Ložná plocha betonových tvarovek na základové desce musí být alespoň 50 mm nad okolním terénem. Zdicí tvarovky Vivero se při zdění ukládají na sraz vedle sebe otvory svisle dolů, tedy dnem nahoru! Pozor, na paletě jsou ukládány dnem dolu. Při překlápění můžou z dutin tvárnic vypadnout zbytky betonu. Proto je překlápíme před uložením na stěnu, jinak se může stát, že tento zbytek betonu způsobí nerovné uložení tvarovky. Jednotlivé zámky mezi tvarovkami zaplníme rovněž cementovou maltou. Každou vrstvu srovnáme jak ve vodorovném, tak i ve svislém směru. Vyrovnání jednotlivých vrstev nám umožňuje cementová zdící malta v tl. vrstvy 5 mm. Pro lepší produktivitu práce, ale i pro přesnější zdění, se doporučuje použít pro zdění tzv. zdící šablony. Zdicí tvarovky Vivero mají kusy k půlení a čtvrcení a také jsou zde tvarovky s armovacími otvory. Prvky je možné díky plnému dnu zalít i betonem v místech, kde je to vyžadováno (např. pod překlady, stropními prvky apod.), v tomto případě klademe tvarovky dnem dolů.

8. Doplnující informace

- 8.1. Rozdíly v barvě a struktuře betonových tvárnic mohou být způsobeny odlišnostmi v odstínech a vlastnostech surovin a odlišnostmi při tvrdnutí, kterých se výrobce nemůže vyvarovat, a proto nejsou považovány za významné.
- 8.2. Abychom zmírnili barevné rozdíly vyžděné konstrukce, je nutné při výstavbě odebírat tvarovky z více palet a z více vrstev současně.
- 8.3. Výskyt vápenných výkvětů na betonových tvárnicích (výrobce se jich nemůže vyvarovat) nemá vliv na jejich užité vlastnosti a nepovažuje se za významný.

- 8.4. Při případném dořezávání betonových výrobků, je nutné tyto práce provádět tak, aby nedošlo ke znečištění a znehodnocení jiných prvků jemným prachem.

9. Údržba

- 9.1. Důležité je betonové tvarovky chránit před nepřiměřeným mechanickým poškozením nebo znečištěním. Vyzděnou zeď z tvarovek Vivero je vhodné chránit před deštěm zakrytím.

10. Legislativa

- 10.1. Betonové výrobky jsou vyráběny v souladu s normou EN 771-3:2011+A1:2015 a firemní provozní dokumentací.
- 10.2. Na dané skupiny výrobků jsou vydána výrobcem Prohlášení o vlastnostech – viz www.diton.cz.
- 10.3. Kvalita betonových prvků je průběžně sledována firemní zkušební laboratoří a dozorována akreditovanými zkušebními laboratořemi.
- 10.4. Potřebná legislativa pro jakoukoli manipulaci, skladování a dopravu je uvedena v dokumentu Pokyny pro skladování, expedici, dopravu a manipulaci s manipulačními jednotkami – viz www.diton.cz.
- 10.5. Společnost DITON s.r.o. plní povinnosti zpětného odběru a využití odpadů z obalů zapojením do systému sdruženého plnění – viz www.diton.cz.
- 10.6. Systémy managementu firmy DITON s. r. o. splňují požadavky níže uvedených norem, které jsou ověřovány nezávislou společností CERTLINE.



CERTLINE
ČSN EN ISO 9001:2016



CERTLINE
ČSN EN ISO 14001:2016



CERTLINE
ČSN ISO 45001:2018

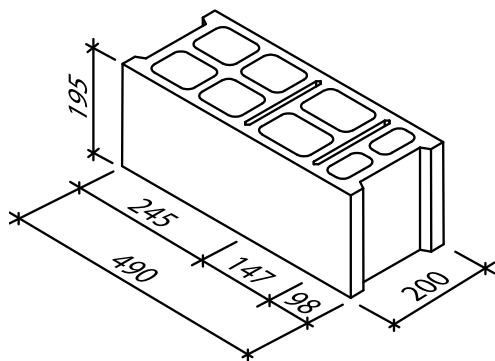
ZDICÍ TVAROVKA VIVERO

Technický list č. 145

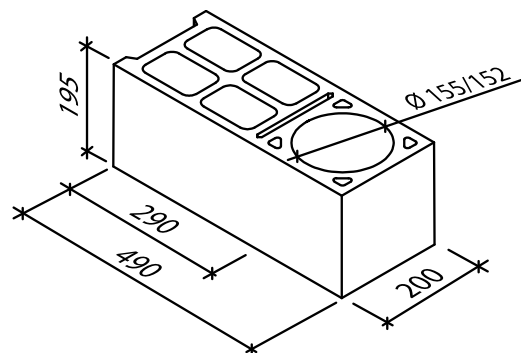
Tab. - Technické parametry

Název výrobku	Povrch	Skladebný rozměr – d/š/v [mm]	Hmotnost [kg/ks]	Paletizace [ks/paleta]	Hmotnost manipul. jednotky [kg]
Vivero zdicí tvarovka rohová	standard	490x200x195	21,6	10	1 112 kg
Vivero zdicí tvarovka průběžná	standard	490x200x195	21,1	30	
Vivero zdicí tvarovka dělitelná	standard	490x200x195	23,8	10	

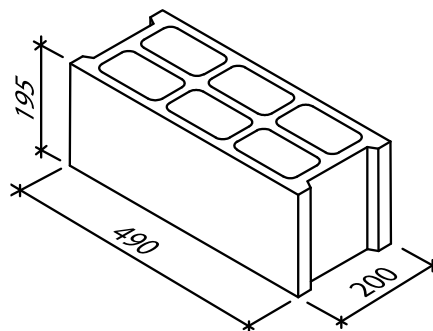
Zdicí TVAROVKA Vivero – rozměry



Obr. č. 5 Vivero zdicí tvarovka dělitelná

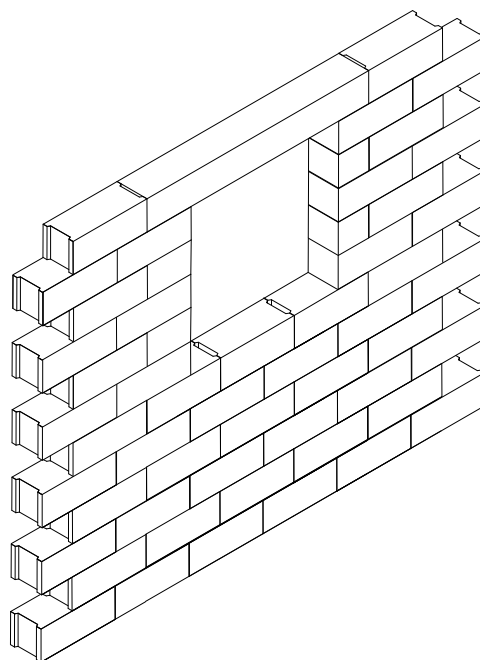
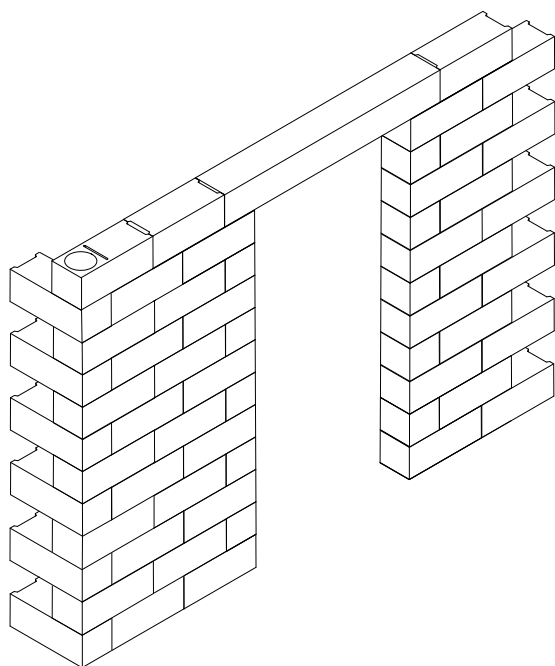
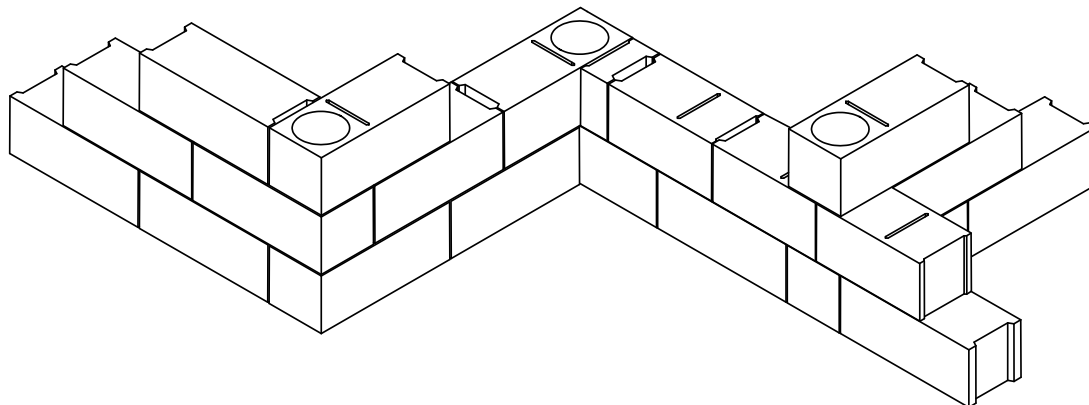


Obr. č. 4 Vivero zdicí tvarovka rohová



Obr. č. 6 Vivero zdicí tvarovka průběžná

Příklady zděných konstrukcí ze zdicích tvarovek Vivero



Platnost

Od 1/2024; toto vydání nahrazuje předcházející technické listy v plném rozsahu.