

## BAZÉNOVÉ LEMY – VYMÝVANÉ

Technický list č. 158

### Názvy výrobků zařazených do technického listu

Bazénový lem - profil vlna, průběžný 100; Bazénový lem - profil vlna, rohový ostrý vnitřní; Bazénový lem - profil vlna, rohový ostrý vnější; Bazénový lem - profil vlna, rohový vnitřní 1m segment 90°; Bazénový lem - deskový, průběžný 1000 / 395 / 45; Bazénový lem - deskový, ostrý vnitřní roh 500 / 500 / 45; Bazénový lem - deskový, oblý vnitřní roh 500 / 500 / 45

### 1. Specifikace

1.1. Bazénové výrobky Vymývané jsou vyráběné technologií vibrolití na bázi cementu a plniva (kameniva) modifikované zušlechťujícími přísadami s dosažením povrchu reliéfního.

### 2. Zamýšlené použití

2.1. Tento druh prefabrikovaných nenosných prvků a příslušenství se může použít ve veřejných i soukromých plochách jako zahrady, parky, hlavně pro ztvárnění prostředí – STO č. 060-050813.

### 3. Přednosti

3.1. Použité kvalitní vstupní suroviny při výrobě a zpracování každého výrobku zajišťují velmi vysoké užitné vlastnosti:

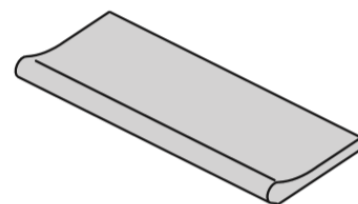
- vysokou pevnost,
- odolnost vůči povětrnostním vlivům.

3.2. Snadná a rychlá pokládka nevyžadující speciální technologie nebo nářadí.

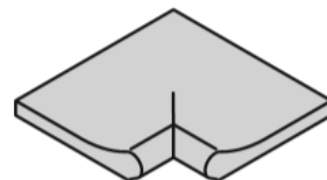
3.3. Jednoduchá opravitelnost poškozených bazénových lemů.

### 4. Nabídka barev a povrchů

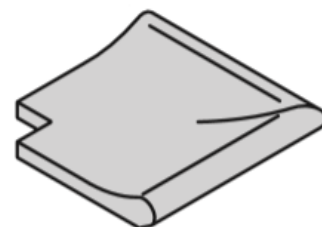
4.1. Aktuální nabídka barevného provedení, včetně druhu povrchů, je uvedena v platném ceníku DITON.



Obr. č. 1 - BAZÉNOVÝ LEM –  
PROFIL VLNA  
průběžný 100



Obr. č. 2 - BAZÉNOVÝ LEM –  
PROFIL VLNA  
rohový ostrý vnitřní



Obr. č. 3 - BAZÉNOVÝ LEM –  
PROFIL VLNA  
rohový ostrý vnější

## BAZÉNOVÉ LEMY – VYMÝVANÉ

Technický list č. 158

### 5. Expedice, skladování a manipulace s manipulačními jednotkami

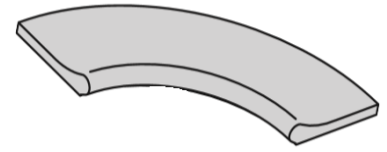
- 5.1. Základní informace pro expedici, skladování a manipulaci s manipulačními jednotkami jsou uvedeny v dokumentu **Pokyny pro skladování, expedici, dopravu a manipulaci s manipulačními jednotkami** – viz [www.diton.cz](http://www.diton.cz).
- 5.2. Informace pro stohování manipulačních jednotek jsou uvedeny v dokumentu **Stohovatelnost manipulačních jednotek** – viz [www.diton.cz](http://www.diton.cz).

### 6. Podklad pro bazénové prvky

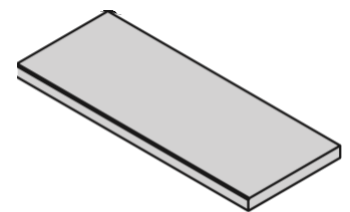
- 6.1. Podklad je jednou z nejdůležitějších částí pokládky bazénových lemů. Sebekvalitnější betonový výrobek nedokáže přenést a vyrovnat nedostatky nekvalitně provedeného podkladu (bazénové konstrukce). Z hlediska nasákavosti je nutné povrch betonové bazénové konstrukce, na které budou nalepeny bazénové lemy, ošetřit vhodným penetračním přípravkem. Penetraci volíme s ohledem na cementové lepidlo, které bude použito k přilepení lemů.

### 7. Pokládka bazénových lemů

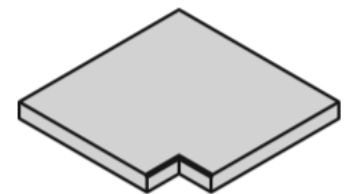
- 7.1. Bazénové lemy jsou určeny pro ruční pokládku. V případě, že jsou na betonových bazénových lemech patrné zjevné vady, nesmí dojít k zabudování do konstrukce! Jednotlivé prvky se odebírají z palet takovým způsobem, aby nedošlo k jejich poškození. Při pokládce se lemy nejprve osadí „na sucho“ tak, aby mezi nimi vznikla spára přibližně 5 mm. V případě, že je nutné prvky zařezávat, je vhodné začít u oblouků. Po provedené předběžné pokládce všech prvků „na sucho“, doporučujeme bazénové lemy lepit na flexibilní cementové lepidlo (s označením C2TE klasifikované dle ČSN EN 12004). Lepidlo se nanáší na podklad zubovou stěrkou, velikost zubové stěrky se volí v závislosti na nerovnostech podkladu (min. 8 mm). Lepidlo se nanáší na podklad pouze v takové ploše, na kterou jsme schopni ihned položit betonové bazénové lemy. Dorovnání bazénových lemů a celoplošné přilepení lemů se zajistí poklepem gumovou paličkou přes dřevěnou podložku tak, aby nedošlo k jejich poškození. Spárování se provádí, až je lepidlo dostatečně ztvrdlé (za cca 2–3



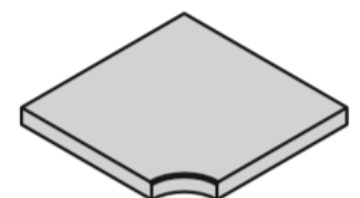
Obr. č. 4 - BAZÉNOVÝ LEM –  
 PROFIL VLNA rohový vnitřní  
 1m segment 90°



Obr. č. 5 - BAZÉNOVÝ LEM  
 DESKOVÝ – průběžný  
 1000 / 395 / 45



Obr. č. 6 - BAZÉNOVÝ LEM  
 DESKOVÝ – ostrý vnitřní roh  
 500 / 500 / 45



Obr. č. 7 - BAZÉNOVÝ LEM  
 DESKOVÝ – oblý vnitřní roh  
 500 / 500 / 45

dny). Spárování betonových bazénových lemů se provádí speciální spárovací hmotou (s označením CG2ArW klasifikované dle ČSN EN 13888) nebo trvale pružným tmelem (odolávajícím UV záření) z kartuše, a to s ohledem na prostředí, ve kterém budou hmoty použity. Spáry je nutné spárovací hmotou vyplnit tak, aby nedošlo ke znečištění povrchu betonového prvku. V případě vyplňování spár sloužících i jako dilatace je nutné tyto spáry vyplnit pružným tmelem. V případě navázání bazénových lemů na plošnou dlažbu, musí být spáry mezi jednotlivými prvky bazénových lemů, či mezi bazénovými lemy a plošnou dlažbou rovné, což by se mělo kontrolovat během kladení pomocí provázku.

## 8. Doplnující informace

- 8.1. Rozdíly v barvě a struktuře bazénových lemů mohou být způsobeny odlišnostmi v odstínech a vlastnostech surovin a odlišnostmi při tvrdnutí, kterých se výrobce nemůže vyvarovat, a proto nejsou považovány za významné.
- 8.2. Výskyt vápenných výkvětů na betonových prvcích (výrobce se jich nemůže vyvarovat) nemá vliv na jejich užité vlastnosti a nepovažuje se za významný.
- 8.3. Případné dořezání prvků je nutné provádět tak, aby nedošlo k poškození a znehodnocení (zanesení prachových částic do nášlapné vrstvy) dořezávaných prvků a okolních zadlážděných ploch.

## 9. Údržba

- 9.1. Důležité je bazénové lemy chránit před nepřiměřeným mechanickým poškozováním nebo znečišťováním.
- 9.2. K zajištění delší životnosti, dosažení vyšších užitečných vlastností, zvýraznění barevnosti a lepší údržby je nutné ošetřit bazénové lemy ochranným (impregnačním/hydrofobizačním) nátěrem, který je součástí doplňkového sortimentu DITON s.r.o. (SikaFloor-ProSeal-12 nebo Ditonguard).
- 9.3. Impregnační nátěr je nutné pravidelně obnovovat.

**10. Legislativa**

- 10.1. Betonové výrobky jsou vyráběny v souladu s STO č. 060-050813 a firemní provozní dokumentací.
- 10.2. Na dané skupiny výrobků jsou vydána výrobcem Prohlášení o shodě – viz [www.diton.cz](http://www.diton.cz).
- 10.3. Kvalita betonových prvků je průběžně sledována firemní zkušební laboratoří a dozorována akreditovanými zkušebními laboratořemi.
- 10.4. Potřebná legislativa pro jakoukoli manipulaci, skladování a dopravu je uvedena v dokumentu **Pokyny pro skladování, expedici, dopravu a manipulaci s manipulačními jednotkami** – viz [www.diton.cz](http://www.diton.cz).
- 10.5. Společnost DITON s.r.o. plní povinnosti zpětného odběru a využití odpadů z obalů zapojením do systému sdruženého plnění – viz [www.diton.cz](http://www.diton.cz).
- 10.6. Systémy managementu firmy DITON s. r. o. splňují požadavky níže uvedených norem, které jsou ověřovány nezávislou společností CERTLINE.



**CERTLINE**  
ČSN EN ISO 9001:2016



**CERTLINE**  
ČSN EN ISO 14001:2016



**CERTLINE**  
ČSN ISO 45001:2018

## BAZÉNOVÉ LEMY – VYMÝVANÉ

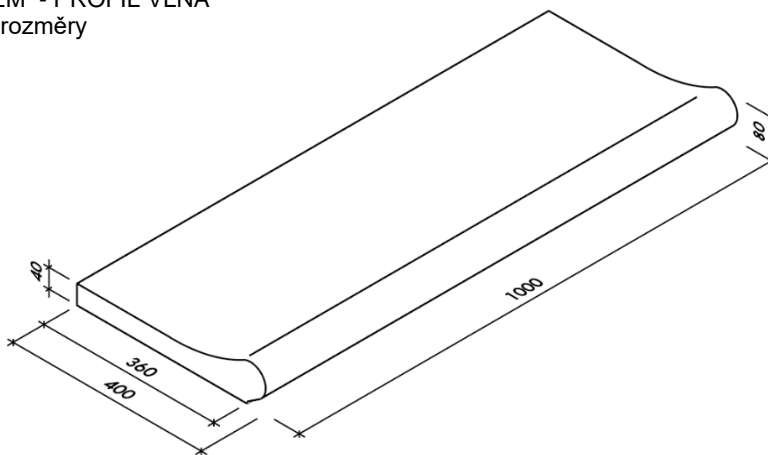
Technický list č. 158

Tab. - Technické parametry

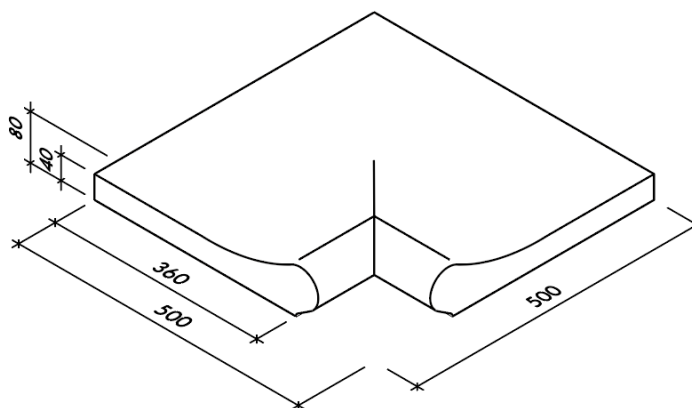
Název výrobku	Povrch	Rozměr - d/š/v [mm]	MJ	Paletizace [MJ]	Hmotnost [kg]
Bazénový lem – profil vlna, průběžný 100	natur, vymývaný	1000x400x40-80	ks	10	455 kg
Bazénový lem – profil vlna, rohový ostrý vnitřní	natur, vymývaný	500x500x40-80	ks	4	125 kg
Bazénový lem – profil vlna, rohový ostrý vnější	natur, vymývaný	500x500x40-80	ks	4	137 kg
Bazénový lem – profil vlna, rohový vnitřní 1m segment 90°	natur, vymývaný	-	ks	4	209 kg
Bazénový lem – deskový, průběžný 1000 / 395 / 45	natur, vymývaný	1000x395x45	ks	10	445 kg
Bazénový lem – deskový, ostrý vnitřní roh 500 / 500 / 45	natur, vymývaný	500x500x45	ks	10	280 kg
Bazénový lem – deskový, oblý vnitřní roh 500 / 500 / 45	natur, vymývaný	500x500x45	ks	10	285 kg

### Bazénové lemy vymývané – Skladebné rozměry

Obr. č. 8 - BAZÉNOVÝ LEM - PROFIL VLNA průběžný 100 rozměry



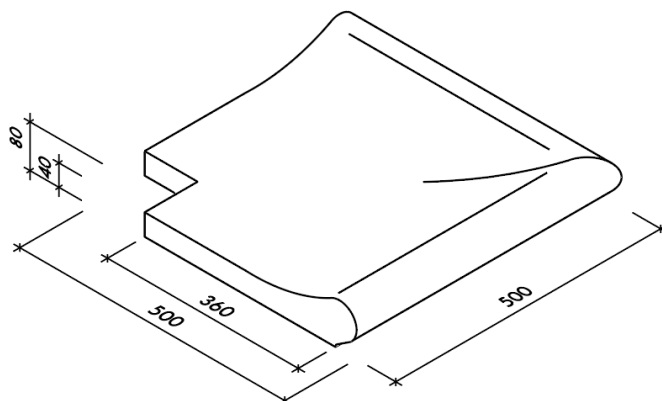
Obr. č. 9 - BAZÉNOVÝ LEM - PROFIL VLNA rohový ostrý vnitřní rozměry



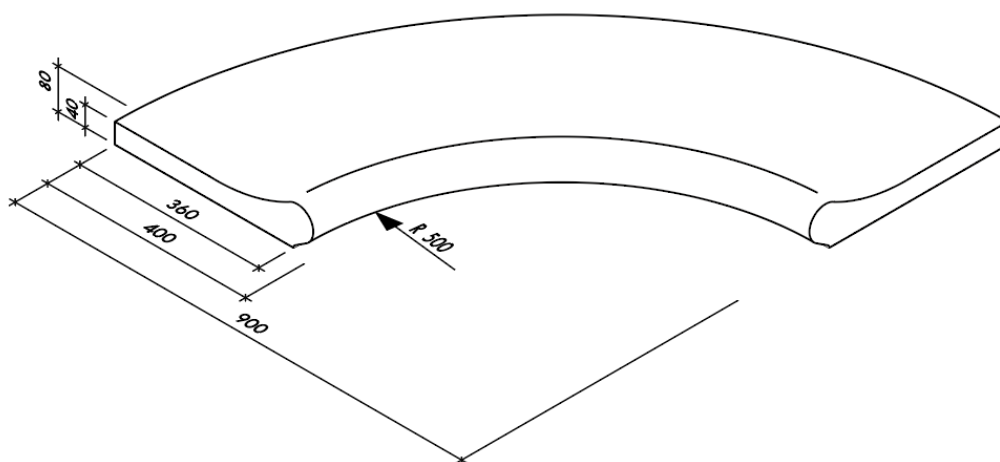
# BAZÉNOVÉ LEMY – VYMÝVANÉ

Technický list č. 158

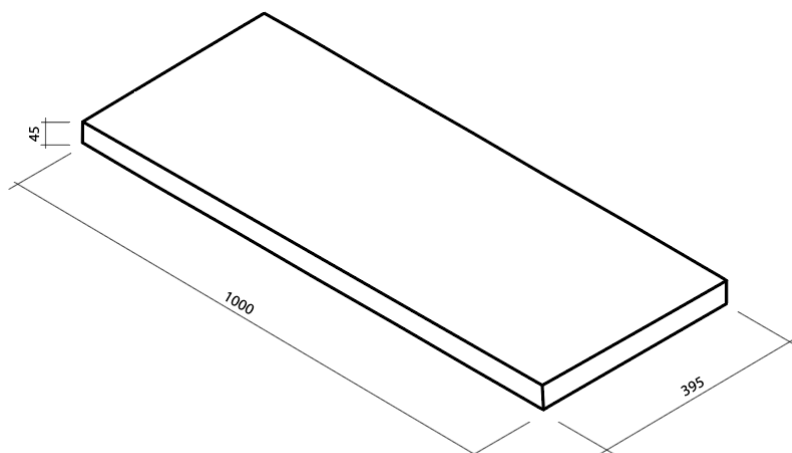
Obr. č. 10 - BAZÉNOVÝ LEM - PROFIL  
VLNA rohový ostrý vnější rozměry



Obr. č. 11 - BAZÉNOVÝ LEM - PROFIL VLNA  
rohový vnitřní 1m segment 90° rozměry



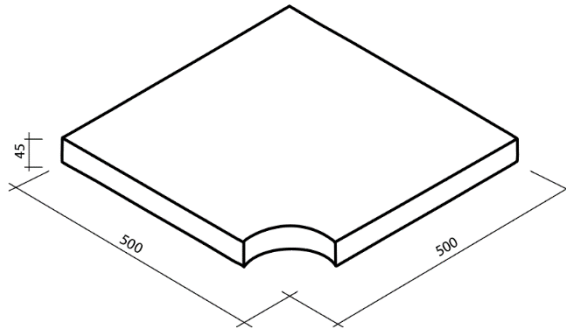
Obr. č. 12 - BAZÉNOVÝ LEM  
DESKOVÝ - průběžný  
1000 / 395 / 45 rozměry



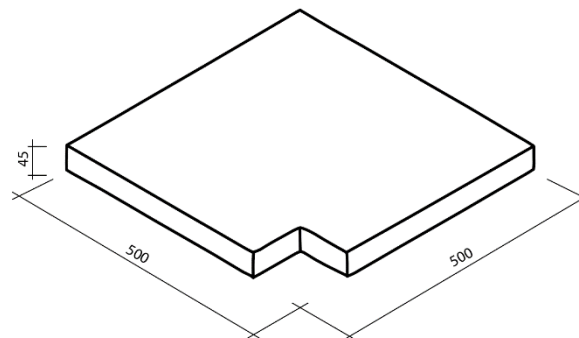
## BAZÉNOVÉ LEMY – VYMÝVANÉ

Technický list č. 158

Obr. č. 13 - BAZÉNOVÝ LEM  
DESKOVÝ - oblý vnitřní roh  
500 / 500 / 45 rozměry



Obr. č. 14 - BAZÉNOVÝ LEM  
DESKOVÝ - ostrý vnitřní roh  
500 / 500 / 45 rozměry



### Platnost

od 1/2024; toto vydání nahrazuje předcházející technické listy v plném rozsahu.