

## Názvy výrobků zařazených do technického listu

### Rustiko

#### 1. Specifikace

1.1. Betonové vibrolisované výrobky jsou vyráběny kombinovaným účinkem vibrace a přítlaču, při kterém je ve vibrolisu zpracovávána zvlhklá betonová směs na bázi cementu a plniva (kameniva) modifikovaná ekologicky nezávadnými zušlechťujícími přísadami.

#### 2. Zamýšlené použití

2.1. Pro zpevněné plochy jako jsou chodníky, terasy, okolí rodinných domů, pěší stezky, chodníky v zahradách apod. Lze také použít na místa s nízkým dopravním zatížením, např. nájezdy do garáží (občasný pojezd vozidel do 3,5 t). Betonové dlažební bloky – EN 1338:2003.

2.2. Způsob zhotovení dlážděné plochy musí být proveden vždy s ohledem na místní geologické podmínky, podkladní vrstvy a konkrétní dopravní zatížení – doporučujeme konzultovat s projektantem.

#### 3. Přednosti

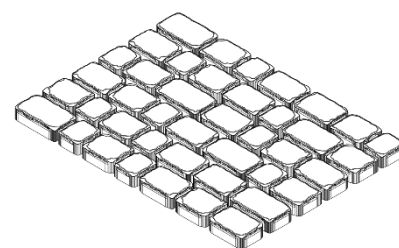
3.1. Pro dosažení vysokých užitných vlastností a požadovaných estetických a vizuálních hledisek se betonové dlažební desky vyrábí jako dvouvrstvé vibrolisované prvky.

3.2. Přiměřená kombinace pohledového (nášlapného) betonu s jádrovým betonem zajišťuje velmi vysoké užitné vlastnosti:

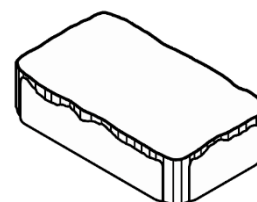
- vysokou pevnost,
- mrazuvzdornost a odolnost proti působení vody a chemických rozmrazovacích látek,
- odolnost vůči obrusu,
- odolnost proti smyku/skluzu.

3.3. Snadná a rychlá pokládka nevyžadující speciální technologie.

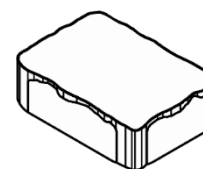
3.4. Jednoduchá opravitelnost s dobrým výsledkem.



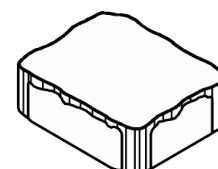
Obr. č. 1 – RUSTIKO  
rozložení na paletě (4 formáty)



Obr. č. 2 - RUSTIKO kámen A  
238x140x60 mm



Obr. č. 3 - RUSTIKO kámen B  
198x140x60 mm



Obr. č. 4 - RUSTIKO kámen C  
170x140x60 mm

#### 4. Nabídka barev a povrchů

4.1. Aktuální nabídka barevného provedení, včetně provedení povrchů, je uvedena v platném ceníku DITON.

#### 5. Expedice, skladování a manipulace s manipulačními jednotkami

5.1. Základní informace pro expedici, skladování a manipulaci s manipulačními jednotkami jsou uvedeny v dokumentu **Pokyny pro skladování, expedici, dopravu a manipulaci s manipulačními jednotkami** – viz [www.diton.cz](http://www.diton.cz).

5.2. Informace pro stohování manipulačních jednotek jsou uvedeny v dokumentu **Stohovatelnost manipulačních jednotek** – viz [www.diton.cz](http://www.diton.cz).

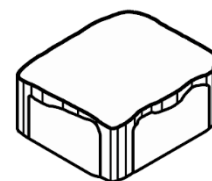
#### 6. Doplnující informace

6.1. Rozdíly v barvě a struktuře dlažebních desek mohou být způsobeny odlišnostmi v odstínech a vlastnostech surovin a odlišnostmi při tvrdnutí, kterých se výrobce nemůže vyvarovat, a proto nejsou považovány za významné.

6.2. **Při pokládce je nutné odebírat dlažební prvky z více palet a více vrstev současně, abychom zmírnili barevné rozdíly zadlážděné plochy.**

6.3. Zaspárování dlažby provádíme čistým a suchým křemičitým pískem frakce 0/2 mm (křemičitý písek z doplňkového sortimentu společnosti DITON s.r.o.), při pokládce v blízkosti bazénů spárovací hmotou na bázi křemičitého písku a pryskyřičného pojiva, která se vlhkostí vytvrdí a zabrání tak uniku písku ze spár. Při lepení dlažby na železobetonovou desku pomocí flexibilního lepidla se spáruje speciální spárovací hmotou (s označením CG2ArW klasifikované dle ČSN EN 13888) případně trvale pružným tmelem (odolávajícím UV záření) z kartuše.

6.4. **Před zaspárováním dlažby doporučujeme z hlediska dosažení jednotné barevné celistvosti plochy zaměnit jednotlivé prvky mezi sebou tak, aby došlo k optickému sjednocení plochy.**



Obr. č. 5 - RUSTIKO kámen D  
119x140x60 mm

- 6.5. Výskyt vápenných výkvětů na dlažebních prvcích (výrobce se jich nemůže vyvarovat) nemá vliv na jejich užité vlastnosti a nepovažuje se za významný.
- 6.6. Případné dořezání prvků je nutné provádět tak, aby nedošlo k poškození a znehodnocení (zanesení prachových částic do nášlapné vrstvy) dořezávaných prvků a zadlážděné plochy.
- 6.7. Podkladní a úložné vrstvy a pravidla pro pokládku dlažby jsou uvedeny v dokumentu **Obecné zásady pokládky dlažby zámkové a skladebné** – viz [www.diton.cz](http://www.diton.cz).

## 7. Údržba

- 7.1. Důležité je vydlážděnou plochu chránit před nepřiměřeným mechanickým poškozováním nebo znečišťováním.
- 7.2. Tam, kde se očekává zvýšené riziko znečištění, doporučujeme ošetřit zadlážděnou plochu ochranným (impregnačním/hydrofobizačním) nátěrem, který je součástí doplňkového sortimentu DITON s.r.o. - viz aktuální ceník. Při použití dlažby u bazénu je nutné ochranu impregnačním nátěrem pravidelně opakovat, minimálně jednou za rok.

## 8. Legislativa

- 8.1. Betonové výrobky jsou vyráběny v souladu s normou EN 1338:2003 a firemní provozní dokumentací.
- 8.2. Na danou skupinu výrobků jsou vydána výrobcem Prohlášení o vlastnostech – viz [www.diton.cz](http://www.diton.cz).
- 8.3. Kvalita betonových dlažebních prvků je průběžně sledována firemní zkušební laboratoří a dozorována akreditovanými zkušebními laboratořemi.
- 8.4. Potřebná legislativa pro jakoukoli manipulaci, skladování a dopravu je uvedena v dokumentu **Pokyny pro skladování, expedici, dopravu a manipulaci s manipulačními jednotkami** – viz [www.diton.cz](http://www.diton.cz).
- 8.5. Společnost DITON s.r.o. plní povinnosti zpětného odběru a využití odpadů z obalů zapojením do systému sdruženého plnění – viz [www.diton.cz](http://www.diton.cz).

8.6. Systémy managementu firmy DITON s. r. o. splňují požadavky níže uvedených norem, které jsou ověřovány nezávislou společností CERTLINE.



**CERTLINE**  
 ČSN EN ISO 9001:2016



**CERTLINE**  
 ČSN EN ISO 14001:2016

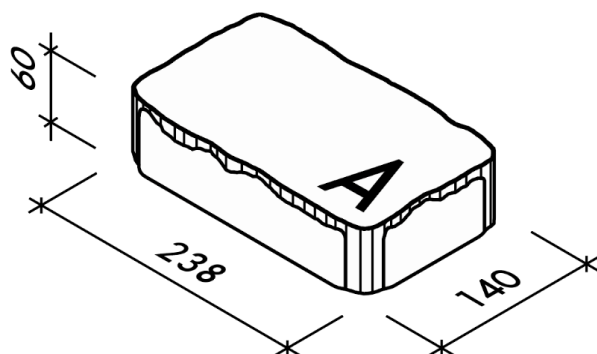


**CERTLINE**  
 ČSN ISO 45001:2018

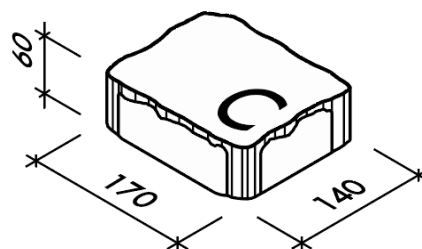
Tab. - Technické parametry

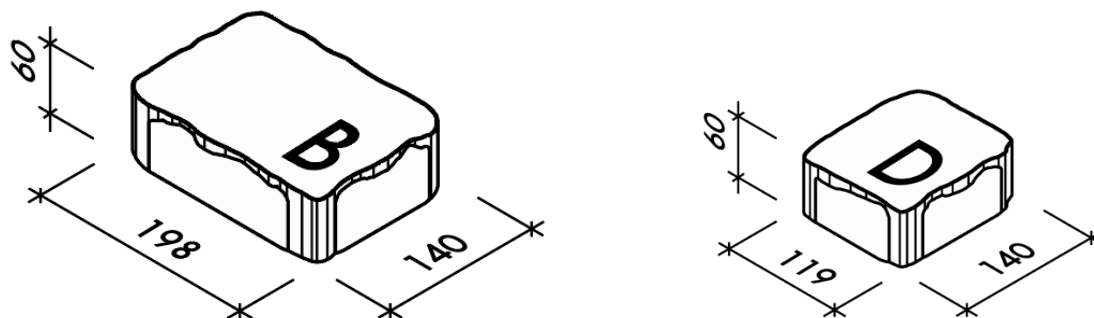
Název výrobku	Povrch	Počet formátů	Skladebný rozměr - d/š/v [mm]	MJ	Paletizace [MJ]	Hmotnost manipul. jednotky [kg]
Rustiko	standard, vymývaný	4	238x140x60; 198x140x60; 170x140x60; 119x140x60	m <sup>2</sup>	10,19	1 370 kg

Rustiko - skladebné rozměry

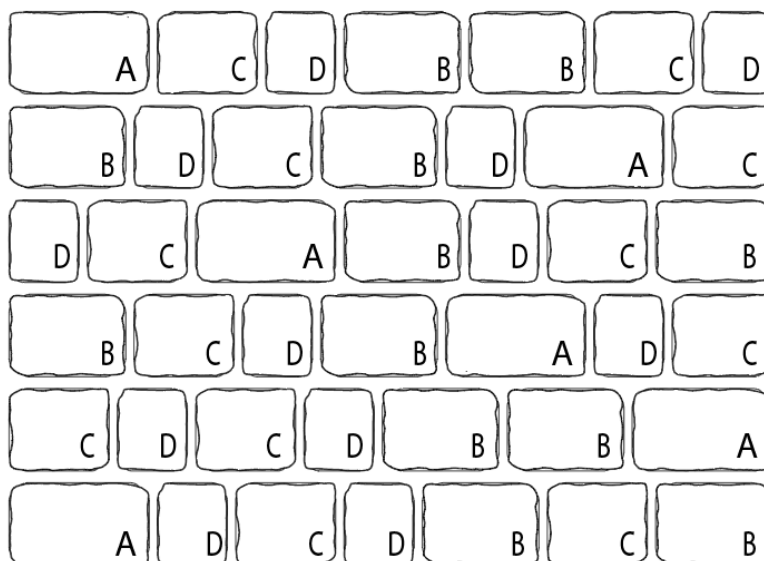


Obr. č. 6 - RUSTIKO - rozměry





Obr. č. 7 - RUSTIKO rozložení kamenů na paletě



**Platnost**

od 1/2024; toto vydání nahrazuje předcházející technické listy v plném rozsahu.