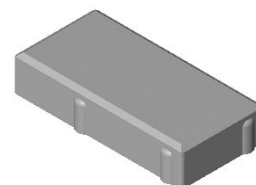


Názvy výrobků zařazených do technického listu**Parketa 4; Parketa 6; Parketa 8; Parketa 6 rovná hrana; Parketa 8 rovná hrana; Parketa 6 slepecká; Parketa 8 slepecká****1. Specifikace:**

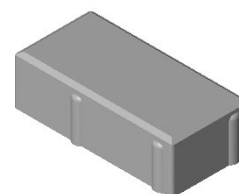
- 1.1. Betonové vibrolisované výrobky jsou vyráběny kombinovaným účinkem vibrace a přítlaku, při kterém je ve vibrolisu zpracovávána zvlhlá betonová směs na bázi cementu a plniva (kameniva) modifikovaná ekologicky nezávadnými zušlechťujícími přísadami.
- 1.2. Pro dosažení vysokých užitných vlastností a zejména požadovaných estetických i vizuálních hledisek se betonové výrobky vyrábí jako dvouvrstvé – tzn. s nášlapným a jádrovým betonem.
- 1.3. Dlažební prvky jsou vyráběny s fazetou, pouze některé dlažební prvky jsou bezfazetové (s značením – rovná hrana).

2. Zamýšlené použití

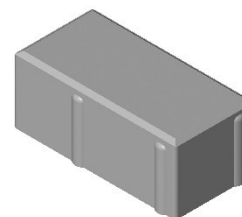
- 2.1. **Parketa 4** - pro zpevněné plochy jako jsou chodníky, terasy, okolí rodinných domů, pěší stezky, chodníky v zahradách apod. Dlažební prvky nejsou určeny na pojezd vozidel – EN 1339:2003.
- 2.2. **Parketa 6** - místa s nízkým a středním dopravním zatížením, jako jsou místní komunikace, chodníky, cyklistické stezky apod. – EN 1338: 2003.
- 2.3. **Parketa 6 slepecká; Parketa 8 slepecká** – zámková dlažba s hmatovou úpravou, jsou betonové prvky s výstupky určené pro pomocné plochy pro vytvoření signálních a varovných pasů (na chodnicích před přechody, na nástupištích hromadné dopravy atd.) pro nevidomé nebo slabozraké. Bloky se vyrábějí v tloušťce 60 mm nebo 80 mm. Pro zhotovování dlážděných krytů s dlažebními prvky s výstupky platí stejné zásady jako pro dlažební bloky s běžným povrchem s výjimkou hutnění povrchu. **Povrch dlažby z dlažebními bloků s výstupky se nesmí hutnit vibračními deskami.** - STO č. 060-051962.
- 2.4. **Parketa 6 rovná hrana; Parketa 8 rovná hrana** – místa s požadavkem na nízkou provozní hlučnost a s vyššími nároky na rovinnost povrchů – klidové zóny měst, parkoviště supermarketů



Obr. č. 1 - Parketa 4



Obr. č. 2 - Parketa 6



Obr. č. 3 – Parketa 8

apod.; u dlažebních prvků bezfzetových hrozí při vyšším zatížení/namáhání poškozování hran – EN 1338:2003.

2.5. **Parketa 8** - místa s vysokým dopravním zatížením, čerpací stanice pohonných hmot, parkovací plochy, zastávky MHD apod. – EN 1338:2003.

2.6. Způsob zhotovení dlážděné plochy musí být proveden vždy s ohledem na místní geologické podmínky, podkladní vrstvy a konkrétní dopravní zatížení – doporučujeme konzultovat s projektantem.

3. Přednosti

3.1. Vhodná kombinace vrstev pohledového (nášlapného) a jádrového betonu zajišťuje dosahování následujících potřebných užitných vlastností stanovených v předmětové normě:

- vysokou pevnost,
- mrazuvzdornost a odolnost proti působení vody a chemických rozmrazovacích látek,
- odolnost vůči obrusu,
- odolnost proti smyku/skluzu.

3.2. Snadná a rychlá pokládka nevyžadující speciální technologie nebo nářadí.

3.3. Jednoduchá opravitelnost poškozené dlážděné plochy.

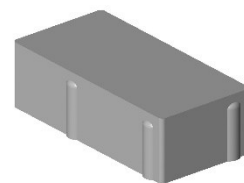
3.4. Betonové dlažební prvky PARKETA umožňují množství barevných kombinací – viz vzorové kladecí plány.

3.5. Možnost výběru ze tří výškových provedení (40, 60 a 80 mm) pro dosažení optimálního propojování ploch s různými požadavky na zatížení a tím i dosažení nízkých pořizovacích nákladů.

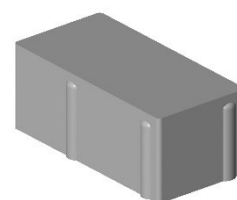
3.6. Pro realizaci ploch s požadavkem na nízkou provozní hlučnost a zejména rovinnost lze použít bezfzetové bloky.

4. Nabídka barev a povrchů

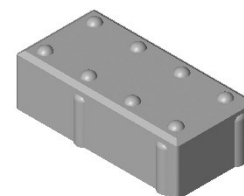
4.1. Aktuální nabídka barevného provedení, včetně provedení povrchů, je uvedena v platném ceníku DITON.



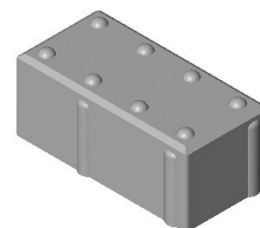
Obr. č. 4 – Parketa 6 rovná



Obr. č. 5 – Parketa 8 rovná hrana



Obr. č. 6 – Parketa 6 slepecká



Obr. č. 7 - Parketa 8 slepecká

5. Expedice, skladování a manipulace s manipulačními jednotkami

- 5.1. Základní informace pro expedici, skladování a manipulaci s manipulačními jednotkami jsou uvedeny v dokumentu **Pokyny pro skladování, expedici, dopravu a manipulaci s manipulačními jednotkami** – viz www.diton.cz.
- 5.2. Informace pro stohování manipulačních jednotek jsou uvedeny v dokumentu **Stohovatelnost manipulačních jednotek** – viz www.diton.cz.

6. Doplňující informace

- 6.1. Rozdíly v barvě a struktuře dlažebních prvků mohou být způsobeny odlišnostmi v odstínech a vlastnostech surovin a odlišnostmi při tvrdnutí, kterých se výrobce nemůže vyvarovat, a proto nejsou považovány za významné.
- 6.2. **Při pokládce je nutné odebírat dlažební prvky z více palet a více vrstev současně, abychom zmírnili barevné rozdíly zadlážděné plochy.**
- 6.3. **Pozor, vydlážděnou plochu z prvků Parketa slepecká a Parketa 4 není možné hutnit vibrační deskou!** Proveďte se pouze zaspárování dlažby.
- 6.4. Zaspárování dlažby provádíme čistým a suchým křemičitým pískem frakce 0/2 mm (křemičitý písek z doplňkového sortimentu společnosti DITON s.r.o.), při pokládce v blízkosti bazénů spárovací hmotou na bázi křemičitého písku a pryskyřičného pojiva, která se vlhkostí vytvrdí a zabrání tak uniku písku ze spár. Při lepení dlažby na železobetonovou desku pomocí flexibilního lepidla se spáruje speciální spárovací hmotou (s označením CG2ArW klasifikované dle ČSN EN 13888) případně trvale pružným tmelem (odolávajícím UV záření) z kartuše.
- 6.5. **Před zaspárováním dlažby doporučujeme z hlediska dosažení jednotné barevné celistvosti plochy zaměnit jednotlivé prvky mezi sebou tak, aby došlo k optickému sjednocení plochy.**
- 6.6. Podkladní a úložné vrstvy a pravidla pro pokládku dlažby jsou uvedeny v dokumentech **Obecné zásady pokládky dlažby zámkové a skladebné** a **Obecné zásady pokládky plošné a velkoformátové dlažby** – viz www.diton.cz.

6.7. Výskyt vápenných výkvětů na dlažebních prvcích (výrobce se jich nemůže vyvarovat) nemá vliv na jejich užité vlastnosti a nepovažuje se za významný.

6.8. Případné dořezání prvků je nutné provádět tak, aby nedošlo k poškození a znehodnocení (zanesení prachových částic do nášlapné vrstvy) dořezávaných prvků a zadlážděné plochy.

7. Údržba

7.1. Důležité je vydlážděnou plochu chránit před nepřiměřeným mechanickým poškozováním nebo znečišťováním.

7.2. Tam, kde se očekává zvýšené riziko znečištění, doporučujeme ošetřit zadlážděnou plochu ochranným (impregnačním/hydrofobizačním) nátěrem, který je součástí doplňkového sortimentu DITON s.r.o. - viz aktuální ceník. Při použití dlažby u bazénu je nutné ochranu impregnačním nátěrem pravidelně opakovat, minimálně jednou za rok.

8. Legislativa

8.1. Betonové výrobky Parketa 6; Parketa 8; Parketa 6 rovná hrana; Parketa 8 rovná hrana jsou vyráběny v souladu s normou EN 1338:2003 a firemní provozní dokumentací.

8.2. Betonové výrobky Parketa 6 slepecká a Parketa 8 slepecká jsou vyráběny v souladu s STO č. 060-051962 a firemní provozní dokumentací.

8.3. Betonové výrobky Parketa 4 jsou vyráběny v souladu s normou EN 1339:2003 a firemní provozní dokumentací.

8.4. Na dané skupiny výrobků jsou vydána výrobcem Prohlášení o vlastnostech a o shodě – viz www.diton.cz.

8.5. Kvalita betonových prvků je průběžně sledována firemní zkušební laboratoří a dozorována akreditovanými zkušebními laboratořemi.

8.6. Potřebná legislativa pro jakoukoli manipulaci, skladování a dopravu je uvedena v dokumentu **Pokyny pro skladování, expedici, dopravu a manipulaci s manipulačními jednotkami** – viz www.diton.cz.

Parketa

8.7. Společnost DITON s.r.o. plní povinnosti zpětného odběru a využití odpadů z obalů zapojením do systému sdruženého plnění – viz www.diton.cz.

8.8. Systémy managementu firmy DITON s. r. o. splňují požadavky níže uvedených norem, které jsou ověřovány nezávislou společností CERTLINE.

Tab. - Technické parametry

Název výrobku	Povrch	Skladebný rozměr - d/š/H [mm]	MJ	Paletizace A* [MJ]	Paletizace B* [MJ]	Hmotnost manipul. jednotky A* [kg]	Hmotnost manipul. jednotky B* [kg]
PARKETA 4	standard	200x100x40	m ²	16,20	17,28	1 436 kg	1 528 kg
PARKETA 6	standard	200x100x60	m ²	10,80	11,52	1 388 kg	1 477 kg
PARKETA 6 SLEPECKÁ	standard	200x100x60	m ²	10,80	11,52	1 409 kg	1 500 kg
PARKETA 8	standard	200x100x80	m ²	8,64	7,68	1 496 kg	1 331 kg
PARKETA 6 ROVNÁ HRANA	standard	200x100x60	m ²	10,80	11,52	1 388 kg	1 477 kg
PARKETA 8 ROVNÁ HRANA	standard	200x100x80	m ²	8,64	7,68	1 496 kg	1 331 kg
PARKETA 8 SLEPECKÁ	standard	200x100x80	m ²	8,64	7,68	1 513 kg	1 346 kg

* Paletizace A - výrobní závody Čeperka, Paskov

* Paletizace B - výrobní závody Otnice, Přerov



CERTLINE
ČSN EN ISO 9001:2016



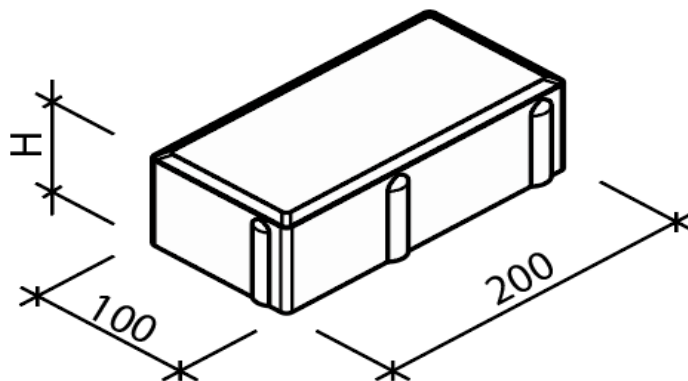
CERTLINE
ČSN EN ISO 14001:2016



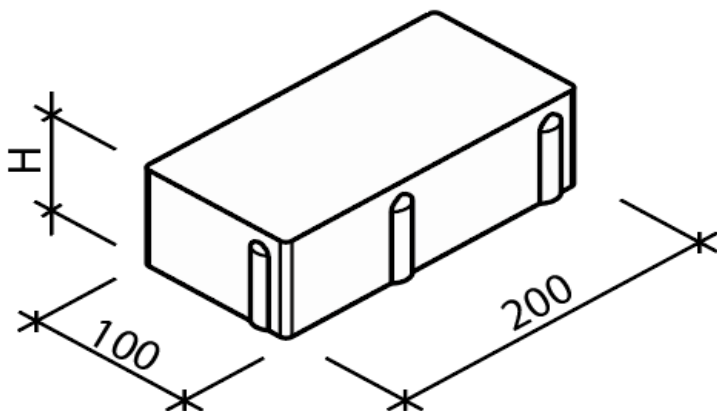
CERTLINE
ČSN ISO 45001:2018

Parketa – Skladebné rozměry

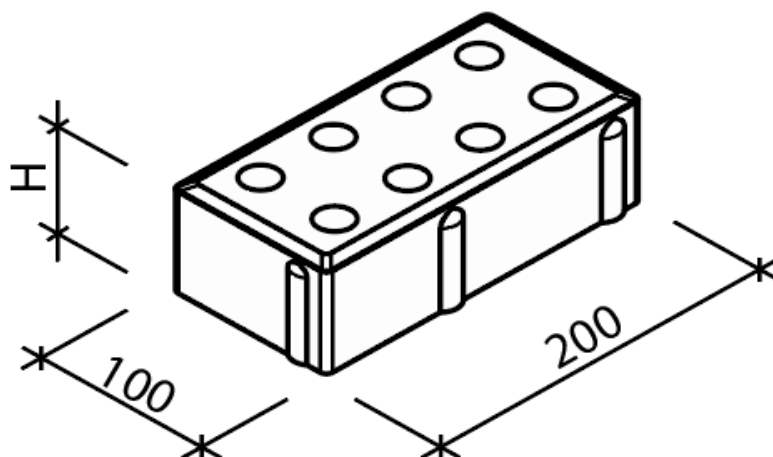
Obr. č. 8 - Parketa rozměry



Obr. č. 9 - Parketa rovná hrana



Obr. č. 10 - Parketa slepecká rozměry

**Platnost**

od 4/2022; toto vydání nahrazuje předcházející technické listy v plném rozsahu.