

Názvy výrobků zařazených do technického listu

Svahoblok velký - zkosený; Svahoblok velký - rovné čelo; Svahoblok malý - zkosený; Svahoblok malý - rovné čelo

1. Specifikace

- 1.1. Betonové svahové tvarovky jsou vibrolisované výrobky vyráběné na bázi cementu a plniva (kameniva) modifikované ekologicky nezávadnými zušlechťujícími přísadami.

2. Zamýšlené použití

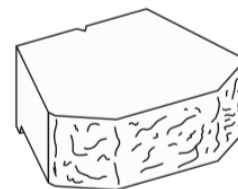
- 2.1. Zpevnění svahů, vyrovnání menších terénních nerovností, okrasné a dělicí vegetační stěny atd.- EN 771-3:2011+A1:2015.
- 2.2. Způsob stavby z betonových prvků Svahoblok musí být proveden vždy s ohledem na místní geologické podmínky, členitost a únosnost terénu – doporučujeme konzultovat s projektantem.

3. Přednosti

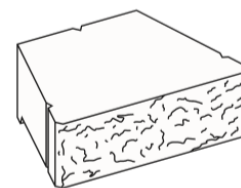
- 3.1. Prvky Svahoblok malý a velký jsou vyrobeny z betonu s drobným kamenivem imitujícího přírodní kámen.
- 3.2. Použité kvalitní vstupní suroviny při výrobě a zpracování každého výrobku zajišťují velmi vysoké užité vlastnosti:
- pevnost,
 - odolnost vůči povětrnostním vlivům – mrazuvzdornost.
- 3.3. Snadná a rychlá výstavba nevyžadující speciální technologie.
- 3.4. Tvarovky Svahoblok umožňují vytvoření kruhových, zvlněných a oblých tvarů.
- 3.5. Nabízí široké spektrum použití.

4. Nabídka barev a povrchů

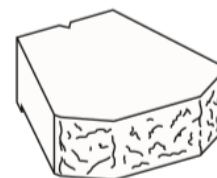
- 4.1. Aktuální nabídka barevného provedení, včetně druhu povrchů, je uvedena v platném ceníku DITON.



Obr. č. 1 Svahoblok velký zkosený



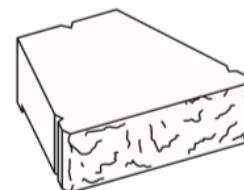
Obr. č. 2 Svahoblok velký rovné čelo



Obr. č. 3 Svahoblok malý zkosený

5. Expedice, skladování a manipulace s manipulačními jednotkami

- 5.1. Základní informace pro expedici, skladování a manipulaci s manipulačními jednotkami jsou uvedeny v dokumentu **Pokyny pro skladování, expedici, dopravu a manipulaci s manipulačními jednotkami** – viz www.diton.cz.
- 5.2. Informace pro stohování manipulačních jednotek jsou uvedeny v dokumentu **Stohovatelnost manipulačních jednotek** – viz www.diton.cz.



Obr. č. 4 Svahoblok malý
rovné čelo

6. Podklad

- 6.1. Podklad, respektive základy (okrasných, dělicích a opěrných stěn) musí být provedeny tak, aby působením mrazu nedocházelo k pohybům celé základové konstrukce, tj. základová spára musí být v nezamrzlé hloubce. Tato hloubka je závislá na klimatických podmínkách daného regionu (min. 800 mm pod úrovní terénu). U nižších stěn, které je možno vystavět z těchto menších prvků jako je Svahoblok je možné základ vybudovat jako štěrkové lože. Minimální tloušťka štěrkového lože je 15 cm.

7. Pokládka

- 7.1. Betonové tvarovky Svahoblok jsou určeny pro ruční pokládku. Betonové tvarovky se odebírají z palety (a postupně z jednotlivých vrstev) takovým způsobem, aby nedošlo k poškození betonových svahových tvarovek v další vrstvě! V případě, že jsou na betonových svahových tvarovkách patrné zjevné vady, nesmí dojít k zabudování do konstrukce! Vlastní stavba z tvarovek Svahoblok je velmi jednoduchá. Na štěrkem vysypaný, popř. i vybetonovaný (izolovaný) základ se v potřebné skladbě osazují jednotlivé svahové tvarovky. Díky vhodnému tvaru do sebe tvarovky dobře zapadají a vytváří tak pevný spoj, který zabraňuje posunutí celé řady. Svahoblok se usazuje „na sucho“, přičemž zarážka na spodní hraně zadní části slouží k přesnému usazení na již usazenou řadu Svahobloku. Tím je jednoznačně vymezeno usazení tvarovky, a tedy i sklon opěrné zídky. Svahoblok je vhodný také pro vytvoření obloukové konstrukce. V takovém případě je však nutné částečně odštípnout z obou stran zarážku na spodní hraně Svahobloku.

- 7.2. V případě vybudování opěrné zídky na štěrkovém loži je maximální výška konstrukce ze Svahobloku do 1,0 metru. Pokud vybudujeme zídku na základu betonovém, je možné vystavět stěny vyšší jak 1,0 metr. Maximální výšku zídky však v takovém případě musí určit projektant na základě statického výpočtu, který zohlední místní geologické poměry a zatížení v dané lokalitě.
- 7.3. Při stavbě zídky ze Svahobloků je třeba mít na paměti, že tvarovky mají určité výrobní tolerance.
- 7.4. Pro větší stěny a nosné opěrné zídky doporučujeme použít tvárnice ztraceného bednění případně okrasné tvárnice štípané.
- 7.5. V případě, že budou Svahobloky z jedné strany zasypány zeminou (menší opěrné zídky atd.) je nutné vzhledem k znečištění zeminou, růstu mechů a případné tvorbě vápenných výkvětů použít izolační fólii na straně zásypu a provést odvodnění (drenáž) v úrovni základové (ložné) spáry viz níže (schéma).

8. Doplňující informace

- 8.1. Rozdíly v barvě a struktuře betonových Svahobloků mohou být způsobeny odlišnostmi v odstínech a vlastnostech surovin a odlišnostmi při tvrdnutí, kterých se výrobce nemůže vyvarovat, a proto nejsou považovány za významné.
- 8.2. Výskyt vápenných výkvětů na betonových tvarovkách (výrobce se jich nemůže vyvarovat) nemá vliv na jejich užité vlastnosti a nepovažuje se za významný.
- 8.3. V případě, že jsou na betonových svahových tvarovkách patrné zjevné vady, nesmí dojít k zabudování do konstrukce.
- 8.4. Při případném dořezávání betonových výrobků, je nutné tyto práce provádět tak, aby nedošlo ke znečištění a znehodnocení jiných prvků jemným prachem.

9. Údržba

- 9.1. Důležité je betonové svahové tvarovky chránit před nepřiměřeným mechanickým poškozením nebo znečištěním.

10. Legislativa

- 10.1. Betonové výrobky jsou vyráběny v souladu s normou EN 771-3:2011+A1:2015 a firemní provozní dokumentací.
- 10.2. Na dané skupiny výrobků jsou vydána výrobcem Prohlášení o vlastnostech – viz www.diton.cz.
- 10.3. Kvalita betonových prvků je průběžně sledována firemní zkušební laboratoří a dozorována akreditovanými zkušebními laboratořemi.
- 10.4. Potřebná legislativa pro jakoukoli manipulaci, skladování a dopravu je uvedena v dokumentu **Pokyny pro skladování, expedici, dopravu a manipulaci s manipulačními jednotkami** – viz www.diton.cz.
- 10.5. Společnost DITON s.r.o. plní povinnosti zpětného odběru a využití odpadů z obalů zapojením do systému sdruženého plnění – viz www.diton.cz.
- 10.6. Systémy managementu firmy DITON s. r. o. splňují požadavky níže uvedených norem, které jsou ověřovány nezávislou společností CERTLINE.



CERTLINE
ČSN EN ISO 9001:2016



CERTLINE
ČSN EN ISO 14001:2016



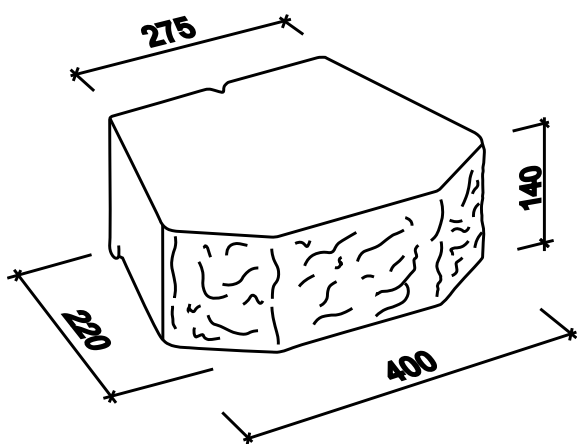
CERTLINE
ČSN ISO 45001:2018

Tab. - Technické parametry

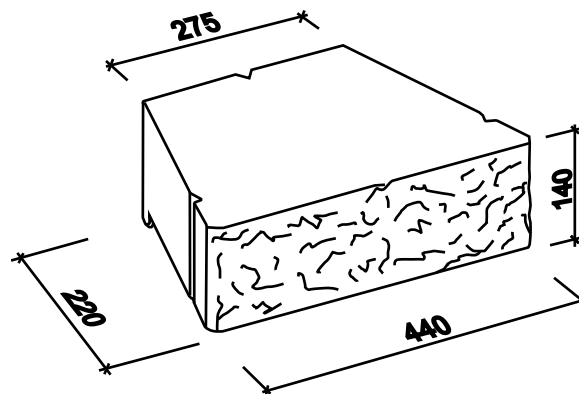
| Název výrobku | Povrch | Skladebný rozměr - d/š/v [mm] | MJ | Paletizace [MJ] | Hmotnost manipul. jednotky [kg] |
|------------------------------|-------------------|-------------------------------|----|-----------------|---------------------------------|
| Svahoblok velký – zkosený | standard, štípaný | 400x220x140 | ks | 48 | 1 081 kg |
| Svahoblok malý – zkosený | standard, štípaný | 300x200x100 | ks | 96 | 985 kg |
| Svahoblok malý – rovné čelo | standard, štípaný | 330x200x100 | ks | 96 | 1 081 kg |
| Svahoblok velký – rovné čelo | standard, štípaný | 440x220x140 | ks | 48 | 1 153 kg |

Rozměry reliéfních prvků se mohou lišit v závislosti na velikosti reliéfu.

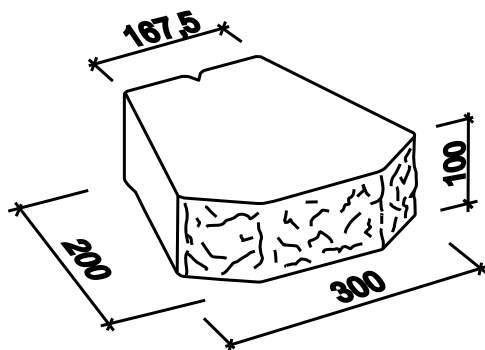
Svahoblok - Rozměry



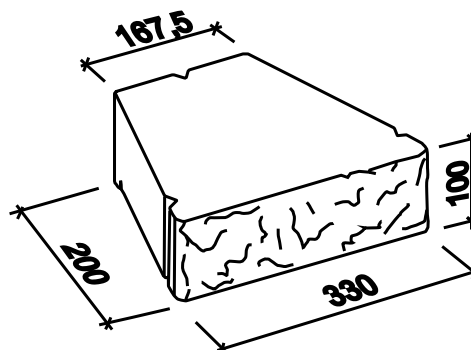
Obr. č. 5 Svahoblok velký zkosený - rozměry



Obr. č. 6 Svahoblok velký rovné čelo - rozměry



Obr. č. 7 Svahoblok malý zkosený - rozměry

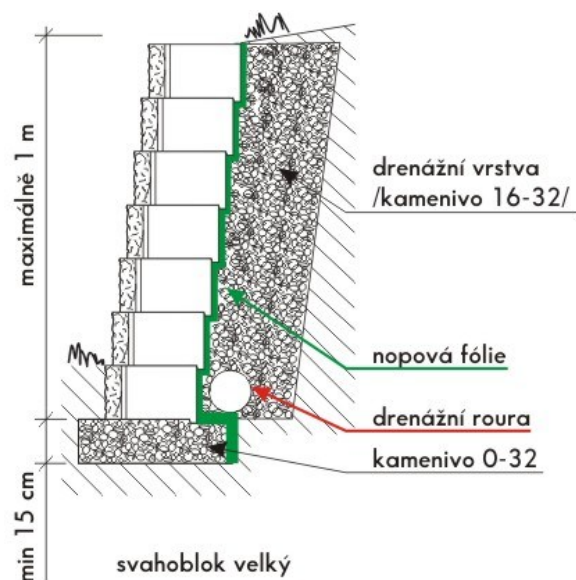
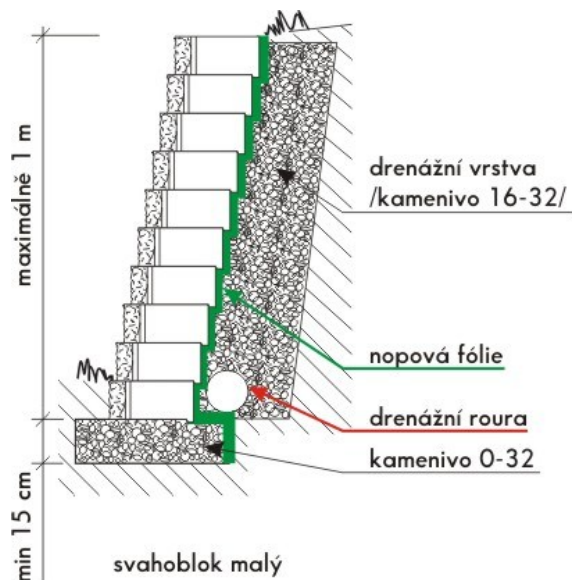


Obr. č. 8 Svahoblok malý rovné čelo - rozměry

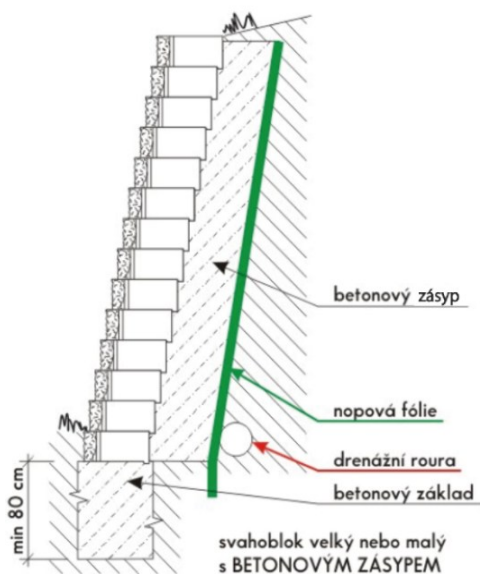
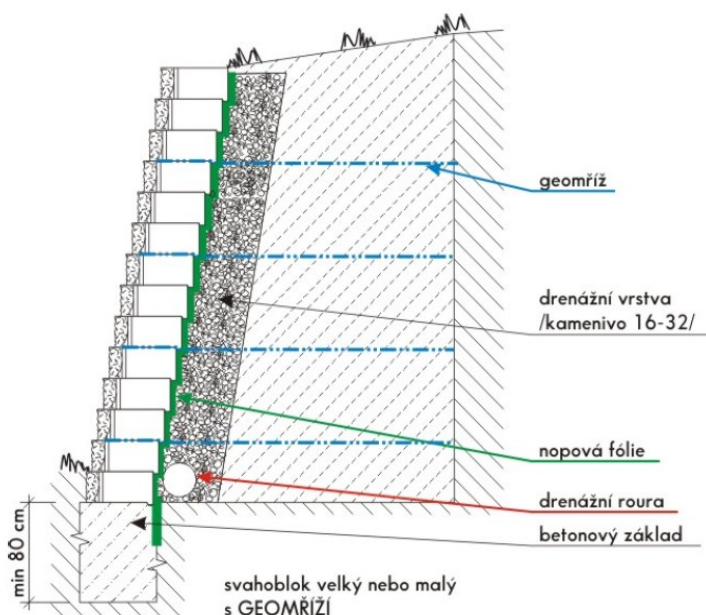
svahoblok

Technický list č. 144

Příklady použití Svahových tvarovek Svahoblok



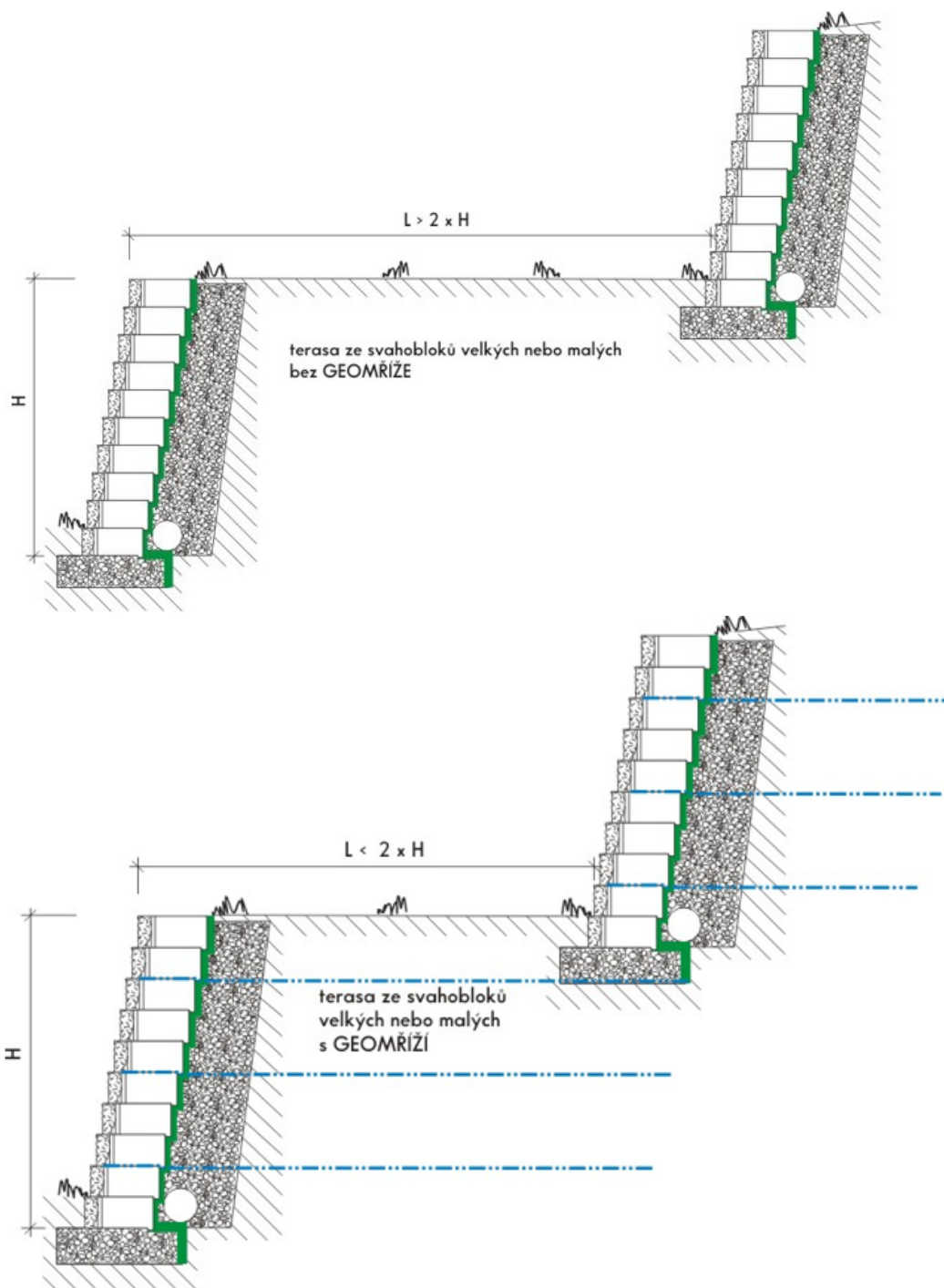
Pro realizaci vyšších opěrných stěn je nutná projektová dokumentace s odborným statickým výpočtem s ohledem k místním geologickým a dalším podmínkám.



V místech s omezeným prostorem za bloky je možno použít výstavby s použitím betonové zálivky za tvarovky. Před zahájením realizace je nutná projektová dokumentace doložená odborným statickým výpočtem.

SVAHOBLOK

Technický list č. 144



Výstavba teras

Pro výstavbu teras platí, že vzdálenost mezi terasami musí být minimálně dvojnásobkem výšky spodní zdi, příčměž vrchní zeď by neměla být vyšší než spodní zeď. Při požadavku na menší vzdálenost je možno použít geomříž.

Při výstavbě teras je nutno dbát na dobře provedenou drenáž.

Před zahájením výstavby je nutná projektová dokumentace s odborným statickým výpočtem zohledňujícím místní geologické a další podmínky.

Platnost

od 1/2025; toto vydání nahrazuje předcházející technické listy v plném rozsahu.