

Názvy výrobků zařazených do technického listu

QUICK WALL STONE - PLOTOVÁ VÝPLŇ JEDNOSTRANNÁ; QUICK WALL STONE - PLOTOVÁ VÝPLŇ OBOUSTRANNÁ; QUICK WALL STONE - SLOUPEK PRŮBĚŽNÝ 240; QUICK WALL STONE - SLOUPEK ROHOVÝ 240; QUICK WALL STONE - SLOUPEK KONCOVÝ 240; QUICK WALL STONE - SLOUPEK PRŮBĚŽNÝ 200; QUICK WALL STONE - SLOUPEK ROHOVÝ 200; QUICK WALL STONE - SLOUPEK KONCOVÝ 200; QUICK WALL STONE - SLOUPEK PRŮBĚŽNÝ 160; QUICK WALL STONE - SLOUPEK ROHOVÝ 160; QUICK WALL STONE - SLOUPEK KONCOVÝ 160; QUICK WALL STONE - SLOUPEK ROHOVÝ 120; QUICK WALL STONE - SLOUPEK PRŮBĚŽNÝ 120; QUICK WALL STONE - SLOUPEK KONCOVÝ 120; QUICK WALL STONE - STŘÍŠKA DESKOVÁ; QUICK WALL STONE - SLOUPKOVÁ STŘÍŠKA; QUICK WALL STONE - SLOUPKOVÁ VLOŽKA SLOUPKU

1. Specifikace

1.1. Betonové jednovrstvé prvky Plotový systém – QUICK WALL STONE jsou výrobky vyráběné na bázi cementu a plniva (kameniva) modifikované ekologicky nezávadnými zušlechťujícími přísadami, prvky jsou vyráběny technologií vibrolití.

1.2. **Výrobek věrně imituje přírodní materiál, proto je žádoucí, aby nebyla barva a jeho tvar jednotný.**

2. Zamýšlené použití

2.1. Betonový plotový systém Plotový systém – QUICK WALL STONE slouží k oddělení prostorů jak veřejných, tak soukromých, kterými mohou být zahrady, parky, firemní objekty, školy, školky, veřejné objekty apod. - EN 12839:2012.

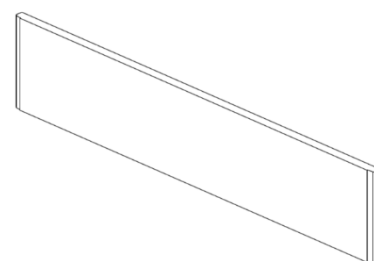
2.2. Způsob stavby betonových plotů musí být proveden vždy s ohledem na místní geologické podmínky, členitost a únosnost terénu a při výběru typu plotu brát na zřetel sousední zástavbu – doporučujeme konzultovat s projektantem.

3. Přednosti

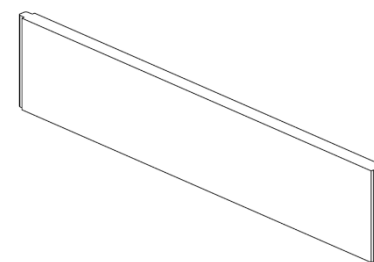
3.1. Použité kvalitní vstupní suroviny při výrobě a zpracování každého výrobku zajišťují velmi vysoké užitné vlastnosti:

- vysokou pevnost,
- odolnost vůči povětrnostním vlivům.

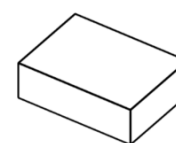
3.2. Betonové prvky jsou vyztuženy betonářskou ocelí.



Obr. č. 1 – QUICK WALL STONE PLOTOVÁ VÝPLŇ JEDNOSTRANNÁ



Obr. č. 2 – QUICK WALL STONE PLOTOVÁ VÝPLŇ OBOUSTRANNÁ



Obr. č. 3 – QUICK WALL STONE – SLOUPKOVÁ STŘÍŠKA

- 3.3. Instalace nevyžadující speciální technologie, je však potřeba brát v úvahu vyšší hmotnosti jednotlivých prvků.
- 3.4. Snadná opravitelnost s dobrým výsledkem.
- 3.5. Délku plotové konstrukce lze přizpůsobit zařezáním plotových desek a výšku zařezáním sloupků.

4. Nabídka barev a povrchů

- 4.1. Aktuální nabídka barevného provedení, včetně druhu povrchů, je uvedena v platném ceníku DITON.

5. Expedice, skladování a manipulace s manipulačními jednotkami

- 5.1. Základní informace pro expedici, skladování a manipulaci s manipulačními jednotkami jsou uvedeny v dokumentu **Pokyny pro skladování, expedici, dopravu a manipulaci s manipulačními jednotkami** – viz www.diton.cz.
- 5.2. Informace pro stohování manipulačních jednotek jsou uvedeny v dokumentu **Stohovatelnost manipulačních jednotek** – viz www.diton.cz.

6. Doplnující informace

- 6.1. Rozdíly v barvě a struktuře prvků mohou být způsobeny odlišnostmi v odstínech a vlastnostech surovin a odlišnostmi při tvrdnutí, kterých se výrobce nemůže vyvarovat, a proto nejsou považovány za významné.
- 6.2. Rozdíly intenzity a umístění patiny jsou zcela náhodné, což vytváří každý prvek originálním.
- 6.3. Výskyt vápenných výkvětů na betonových prvcích (výrobce se jich nemůže vyvarovat) nemá vliv na jejich užitné vlastnosti a nepovažuje se za významný.
- 6.4. Případné dořezání prvků je nutné provádět tak, aby nedošlo k jejich poškození a znehodnocení (zanesení prachových částic do pohledové plochy).
- 6.5. Pro plotovou konstrukci jednostrannou i oboustrannou slouží rozměrově identické sloupky.



Obr. č. 4 – QUICK WALL STONE SLOUPKOVÁ VLOŽKA SLOUPKU



Obr. č. 5 – QUICK WALL STONE - SLOUPEK PRŮBĚŽNÝ

6.6. Betonový plotový systém nelze použít jako opěrnou stěnu.

7. Instalace plotu

7.1. Betonové prvky plotu se odebírají z palet takovým způsobem, aby nedošlo k podřetí případně poškození betonových výrobků! V případě, že jsou na betonových výrobcích zjevné vady, nesmí dojít k zabudování do konstrukce! Před zahájením samotné výstavby je nutné vytyčit trasu a určit výškové umístění budoucího plotu v závislosti na členitosti okolního terénu a místních podmínkách. K vyznačení trasy a výšky použijeme provázku a kolíků. Orientační osová vzdálenost mezi sloupky pro vkládání jednostranných plotových desek je $2150 \text{ mm} \pm 20 \text{ mm}$, a pro oboustranné plotové desky $2170 \text{ mm} \pm 20 \text{ mm}$. V této osové vzdálenosti se připraví výkopy minimální velikosti $400 \times 400 \text{ mm}$ nebo o průměru 500 mm do minimální nezámrazné hloubky. Rozmezí teplot by se mělo během aplikace pohybovat mezi $+5$ až $+30^\circ\text{C}$. Při plnění výkopu, betonovou směs průběžně hutníme. Jakmile máme beton plotové patky řádně zatvrdlý a v případě stabilní plotové konstrukce, je možné mezi sloupky vkládat zbývající plotové desky. Při zpracování, odebíráme desky současně z více palet a mícháme tak, aby bylo dosaženo přirozeného vzhledu plochy konstrukce. Desky se ukládají do drážek sloupek tak, aby se čelní strany desek dotýkaly zámku sloupek. Plotové desky lze klást nasucho nebo případně lepit na cementové flexibilní lepidlo. Aby bylo zamezeno výskytu viditelných spár mezi plotovými deskami, doporučujeme tyto spáry při výstavbě vyplnit výplňovými materiály (viz Montážní návod – Návod na vyplnění spár mezi plotovými deskami). V místě kontaktu plotové desky s terénem, odebereme zeminu do hloubky přibližně $50\text{-}100 \text{ mm}$ v šíři 300 mm a toto místo vyplníme kamenivem nejlépe frakce $4\text{-}8 \text{ mm}$ případně $8\text{-}16 \text{ mm}$. U takto chráněné konstrukce před zemní vlhkostí a odstříkující srážkové vody eliminujeme například výskyt vápenných výkvětů. V případě nestandardních výšek sloupek, či délek plotových konstrukcí, lze jednotlivé betonové prvky zařezávat pomocí úhlové brusky. Po osazení plotových desek mezi sloupky přistoupíme k závěrečné fázi montáže plotové konstrukce, a to k osazení stříšek na sloupky a plotové desky. Stříšky k zajištění celkové stability konstrukce lepíme bodově na chemickou maltu – kotvu.

7.2. Není-li zákazník schopen stavbu plotové konstrukce realizovat v potřebné kvalitě a za dodržení postupů při výstavbě dle



Obr. č. 6 – QUICK WALL STONE
SLOUPEK ROHOVÝ

technického listu výrobku, doporučujeme samotnou realizaci plotové konstrukce svěřit způsobilé realizační firmě.

8. Údržba

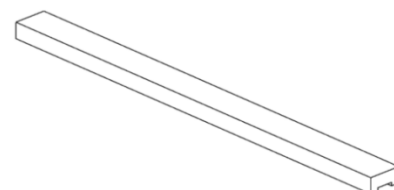
- 8.1. Důležité je betonové prvky chránit před nepřiměřeným mechanickým poškozením nebo znečištěním.
- 8.2. K zajištění stálé barevnosti povrchu výrobku, estetické kvalitě, dosažení vyšších užitných vlastností a lepší údržby je nutné ošetřit povrch výrobku každé dva roky ochranným (impregnačním/hydrofobizačním) nátěrem, který je součástí doplňkového sortimentu DITON s.r.o. (SikaFloor®- ProSeal-12 nebo Ditonguard).

9. Legislativa

- 9.1. Betonové výrobky jsou vyráběny v souladu s normou EN 12839:2012 a firemní provozní dokumentací.
- 9.2. Na dané skupiny výrobků jsou vydána výrobcem Prohlášení o vlastnostech – viz www.diton.cz.
- 9.3. Kvalita betonových prvků je průběžně sledována firemní zkušební laboratoří a dozorována akreditovanými zkušebními laboratořemi.
- 9.4. Potřebná legislativa pro jakoukoli manipulaci, skladování a dopravu je uvedena v dokumentu **Pokyny pro skladování, expedici, dopravu a manipulaci s manipulačními jednotkami** – viz www.diton.cz.
- 9.5. Společnost DITON s.r.o. plní povinnosti zpětného odběru a využití odpadů z obalů zapojením do systému sdruženého plnění – viz www.diton.cz.
- 9.6. Systémy managementu firmy DITON s. r. o. splňují požadavky níže uvedených norem, které jsou ověřovány nezávislou společností CERTLINE.



Obr. č. 7 – QUICK WALL STONE - SLOUPEK KONCOVÝ



Obr. č. 8 – QUICK WALL STONE - STŘÍŠKA DESKOVÁ

PLOTOVÝ SYSTÉM – QUICK WALL STONE

Technický list č. 89

Tab. - Technické parametry

Název výrobku	Povrch	Rozměry – d/š/H [mm]	MJ	Paletizace [MJ]	Hmotnost manipul. jednotky [kg]
QUICK WALL STONE – PLOTOVÁ VÝPLŇ JEDNOSTRANNÁ	natur, reliéfní	2070x45x400	ks	16	1 499 kg
QUICK WALL STONE – STŘÍŠKA DESKOVÁ	natur, reliéfní	2000x150x70	ks	30	1 255 kg
QUICK WALL STONE – SLOUPKOVÁ STŘÍŠKA	natur, reliéfní	220x160x70	ks	105	655 kg
QUICK WALL STONE – PLOTOVÁ VÝPLŇ OBOUSTRANNÁ	natur, reliéfní	2090x70x400	ks	12	1 407 kg
QUICK WALL STONE – SLOUPEK PRŮBĚŽNÝ 240	natur, reliéfní	150x150x3300	ks	8	1 470 kg
QUICK WALL STONE – SLOUPEK PRŮBĚŽNÝ 200	natur, reliéfní	150x150x2900	ks	8	1 254 kg
QUICK WALL STONE – SLOUPEK PRŮBĚŽNÝ 160	natur, reliéfní	150x150x2500	ks	8	1 070 kg
QUICK WALL STONE – SLOUPEK PRŮBĚŽNÝ 120	natur, reliéfní	150x150x2100	ks	8	910 kg
QUICK WALL STONE – SLOUPEK ROHOVÝ 240	natur, reliéfní	150x150x3300	ks	8	1 470 kg
QUICK WALL STONE – SLOUPEK ROHOVÝ 200	natur, reliéfní	150x150x2900	ks	8	1 254 kg
QUICK WALL STONE – SLOUPEK ROHOVÝ 160	natur, reliéfní	150x150x2500	ks	8	1 070 kg
QUICK WALL STONE – SLOUPEK ROHOVÝ 120	natur, reliéfní	150x150x2100	ks	8	910 kg
QUICK WALL STONE – SLOUPEK KONCOVÝ 120	natur, reliéfní	150x150x2100	ks	8	950 kg
QUICK WALL STONE – SLOUPEK KONCOVÝ 160	natur, reliéfní	150x150x2500	ks	8	1 118 kg
QUICK WALL STONE – SLOUPEK KONCOVÝ 200	natur, reliéfní	150x150x2900	ks	8	1 318 kg
QUICK WALL STONE – SLOUPEK KONCOVÝ 240	natur, reliéfní	150x150x3300	ks	8	1 542 kg

Rozměry reliéfních prvků se mohou lišit v závislosti na velikosti reliéfu.

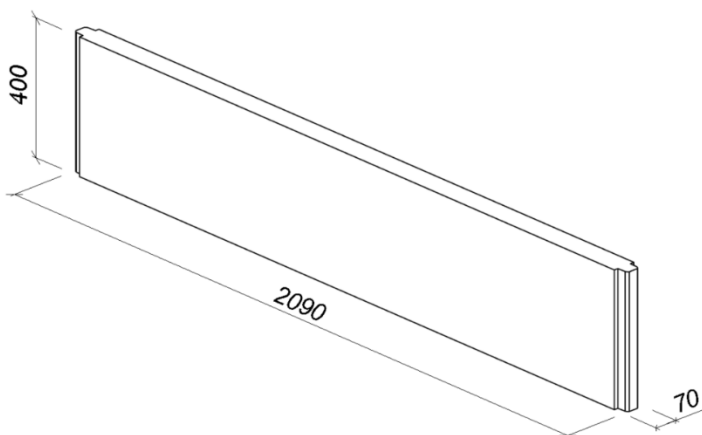
Název výrobku	Povrch	Rozměry - d/š/H [mm]	MJ	Kusy [VL*]	Hmotnost [kg]
QUICK WALL STONE - VLOŽKA DO SLOUPKU	natur, reliéfní	35x45x400	ks	1	1,5 kg

* VL - výrobky se prodávají jednotlivě.

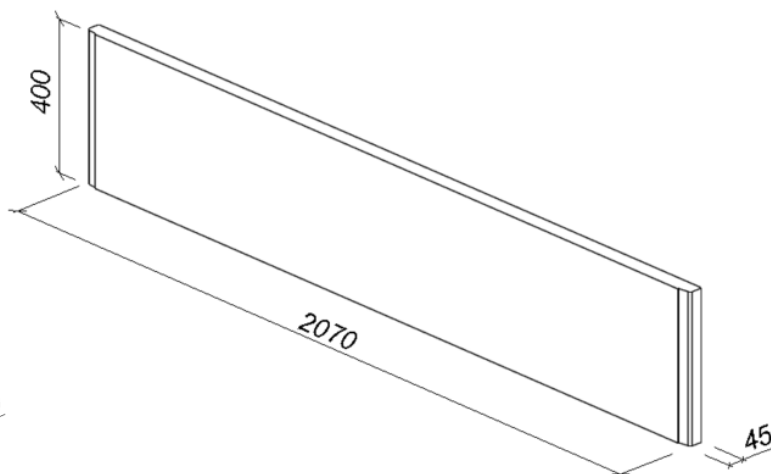
PLOTOVÝ SYSTÉM – QUICK WALL STONE

QUICK WALL STONE - Rozměry

Obr. č. 9 – QUICK WALL STONE - PLOTOVÁ VÝPLŇ JEDNOSTRANNÁ



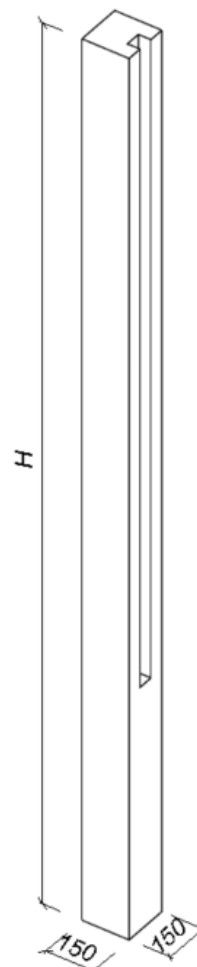
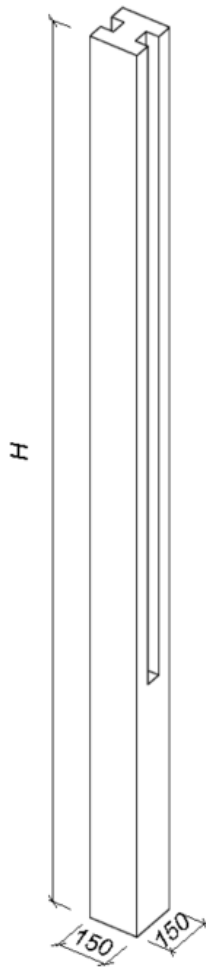
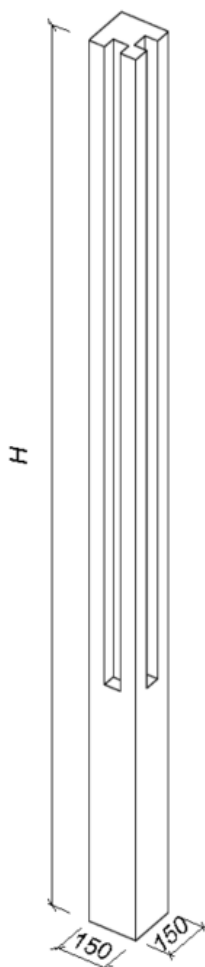
Obr. č. 10 – QUICK WALL STONE - PLOTOVÁ VÝPLŇ OBOUSTRANNÁ



Obr. č. 11 – QUICK WALL STONE - SLOUPEK ROHOVÝ

Obr. č. 12 – QUICK WALL STONE - SLOUPEK PRŮBĚŽNÝ

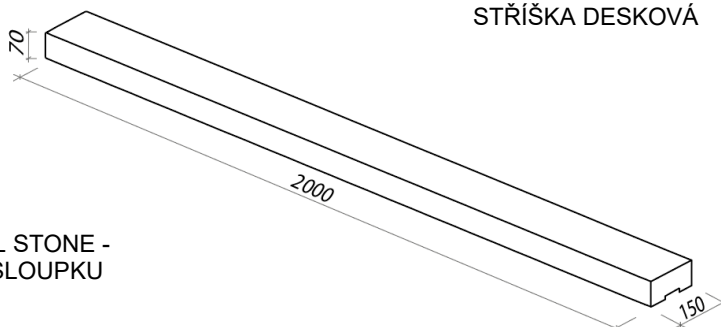
Obr. č. 13 – QUICK WALL STONE - SLOUPEK KONCOVÝ



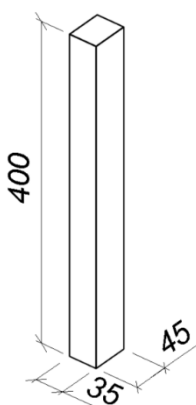
PLOTOVÝ SYSTÉM – QUICK WALL STONE

Technický list č. 89

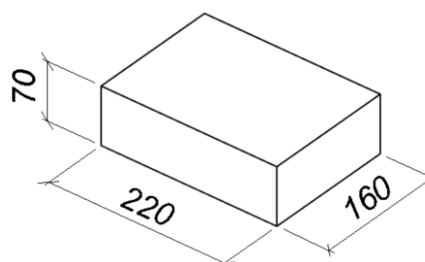
Obr. č. 14 – QUICK WALL STONE -
STŘÍŠKA DESKOVÁ



Obr. č. 15 – QUICK WALL STONE -
SLOUPKOVÁ VLOŽKA SLOUPKU

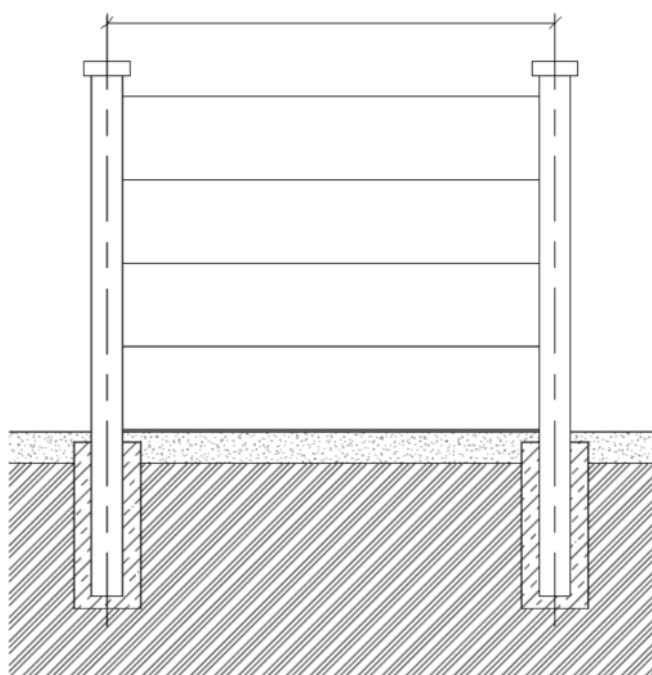


Obr. č. 16 – QUICK WALL STONE –
SLOUPKOVÁ STŘÍŠKA



Obr. č. 17 – QUICK WALL STONE – Osová vzdálenost mezi
sloupky pro vkládání plotových desek.

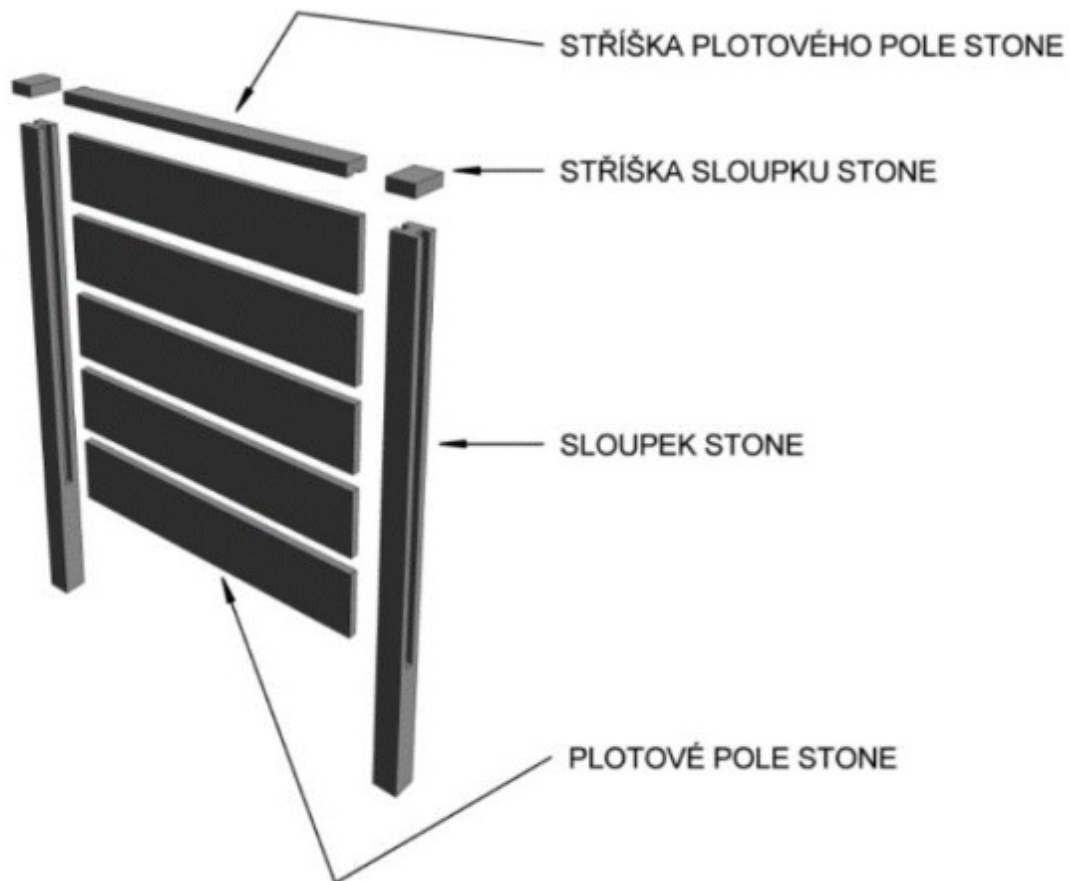
2150 mm ± 20 mm (oboustranná 2170 mm ± 20mm)



PLOTOVÝ SYSTÉM – QUICK WALL STONE

Technický list č. 89

Obr. č. 18 – QUICK WALL STONE



CERTLINE
ČSN EN ISO 9001:2016



CERTLINE
ČSN EN ISO 14001:2016



CERTLINE
ČSN ISO 45001:2018

Platnost

od 1/2025; toto vydání nahrazuje předcházející technické listy v plném rozsahu.